



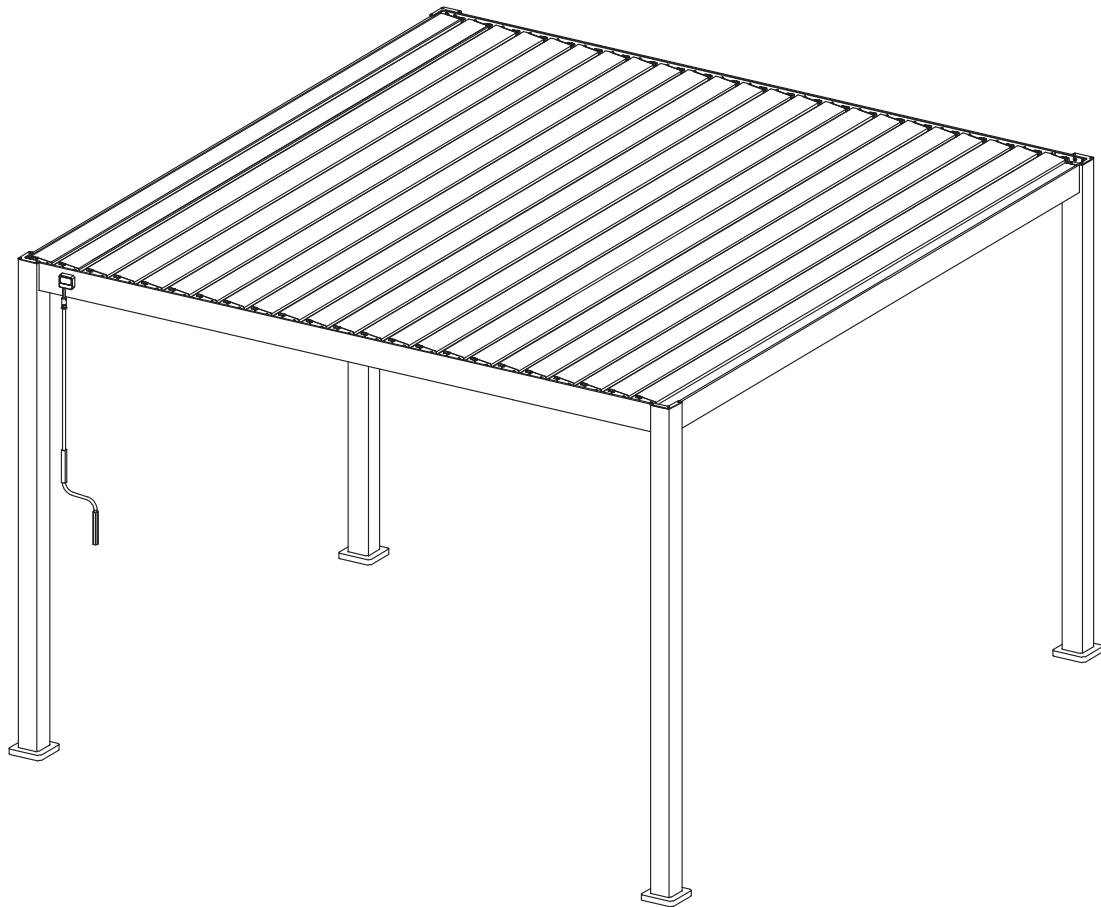
BEEST
FREIZEITMÖBEL

Montageanleitung

CADIZ

Terrassenüberdachung

Assembly instruction
montage instructies
instructions de montage
instrucciones de montaje

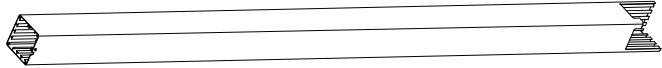
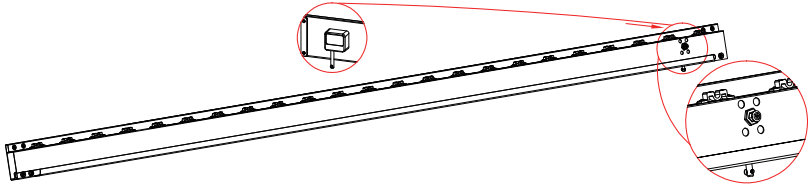
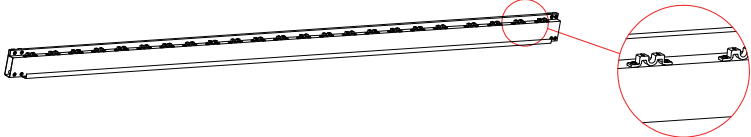
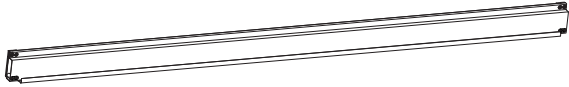
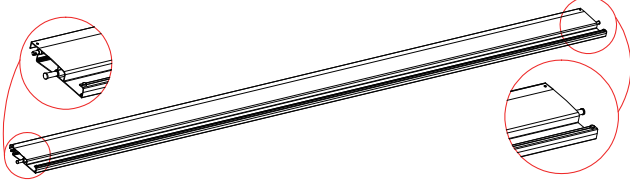
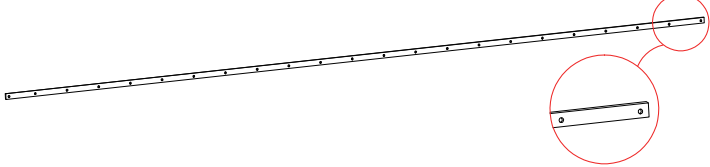



Assembly instruction
montage instructies
instructions de montage
instrucciones de montaje

	REF	Anzahl: QTY	REF	Karton: Carton	REF	Stück: PCS
Karton/ Carton 1/4	(A)	4PCS	(I)	4PCS	(J)	4PCS
	(K)	47PCS	(L)	1PC	(M)	48PCS
	(N)	4PCS	(O)	24PCS	(P)	96PCS
	(Q)	96PCS	(R)	12PCS	(S)	27PCS
					(V)	1PC
	(W)	16PCS	(X)	1PC	(Y)	2PCS
	Benutzerh andbuch: User Manual	1SET				
Karton/ Carton 2/4	(B1)	1PC	(B2)	1PC	(C)	2PCS
	(G)	1PC	(H)	1PC		
Karton/ Carton 3/4	(D)	12PCS				
Karton/ Carton 4/4	(D)	11PCS				

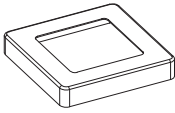
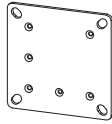
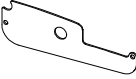
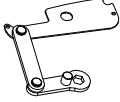
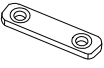
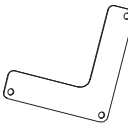
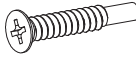






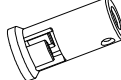
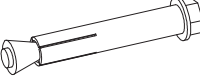


Assembly instruction
montage instructies
instructions de montage
instrucciones de montaje

REF	Abbildung / picture	Stück
(A)		4PCS
(B1)		1PC
(B2)		1PC
(C)		2PCS
(D)		23PCS
(G)		1PC
(H)		1PC



Assembly instruction
montage instructies
instructions de montage
instrucciones de montaje

REF	Abbildung/picture	Stück
I		4PCS
J		4PCS
K		47PCS
L		1PC
M		48PCS
N		4PCS
O		24PCS
P	 M5x12mm	96PCS
Q	 4.2x25mm	96PCS

REF	Abbildung/picture	Stück
R	 5.5x19mm	12PCS
S		27PCS
V		1PC
W		16PCS
X		1PC
Y		2PCS

Assembly instruction
 montage instructies
 instructions de montage
 instrucciones de montaje

ACHTUNG

Im Winter bzw. bei angekündigtem Schneefall müssen die Lamellen in die vertikale Position gestellt werden. Somit wird verhindert, dass eine zu hohe Schneelast die Terrassenüberdachung beschädigt

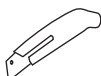
Warning

In snow season or in case of snow forecast open up your shutters in vertical position to avoid any damaging on your pergola.

Werkzeuge / What you need?



Handschuhe
(glove)



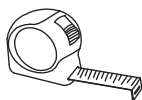
Messer
(knife)



Hammer
(hammer)



Schutzhelm
(safetyhad)



Maßband
(tapeline)

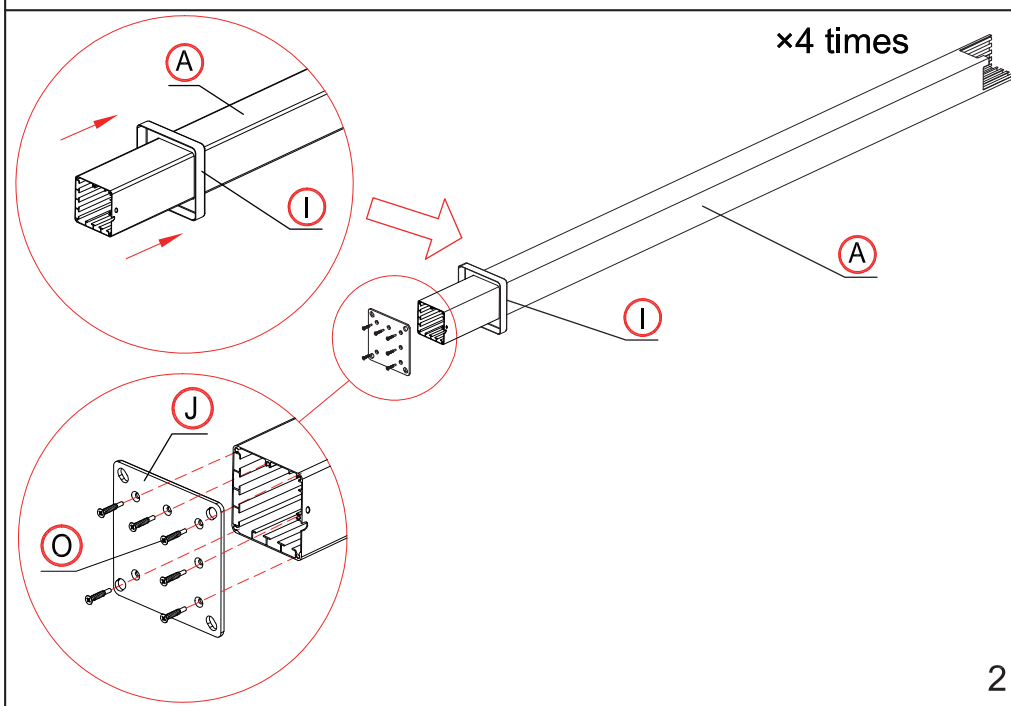


Akkuschrauber
(electric screw driver)

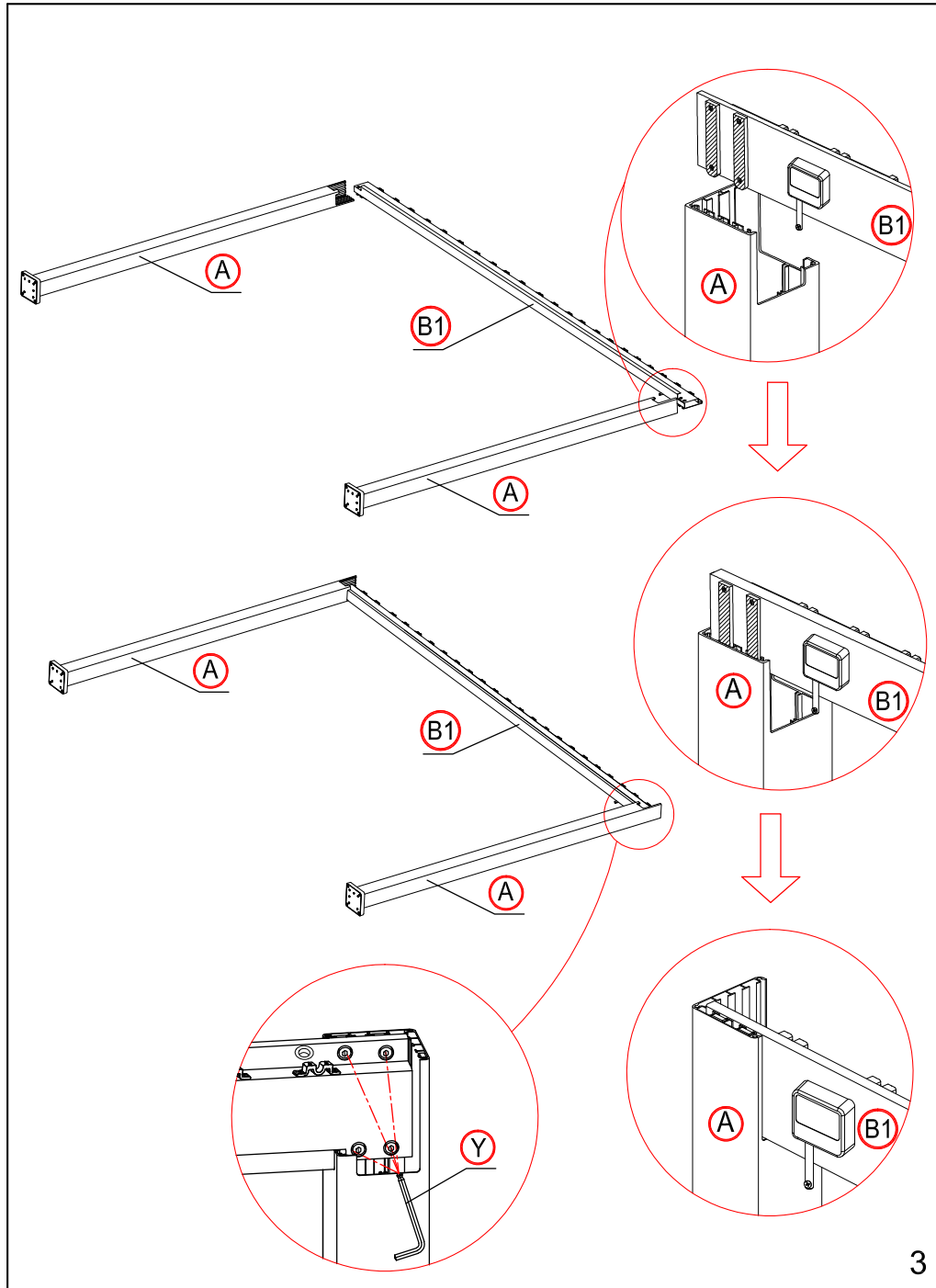


2 Leitern
(ladder)

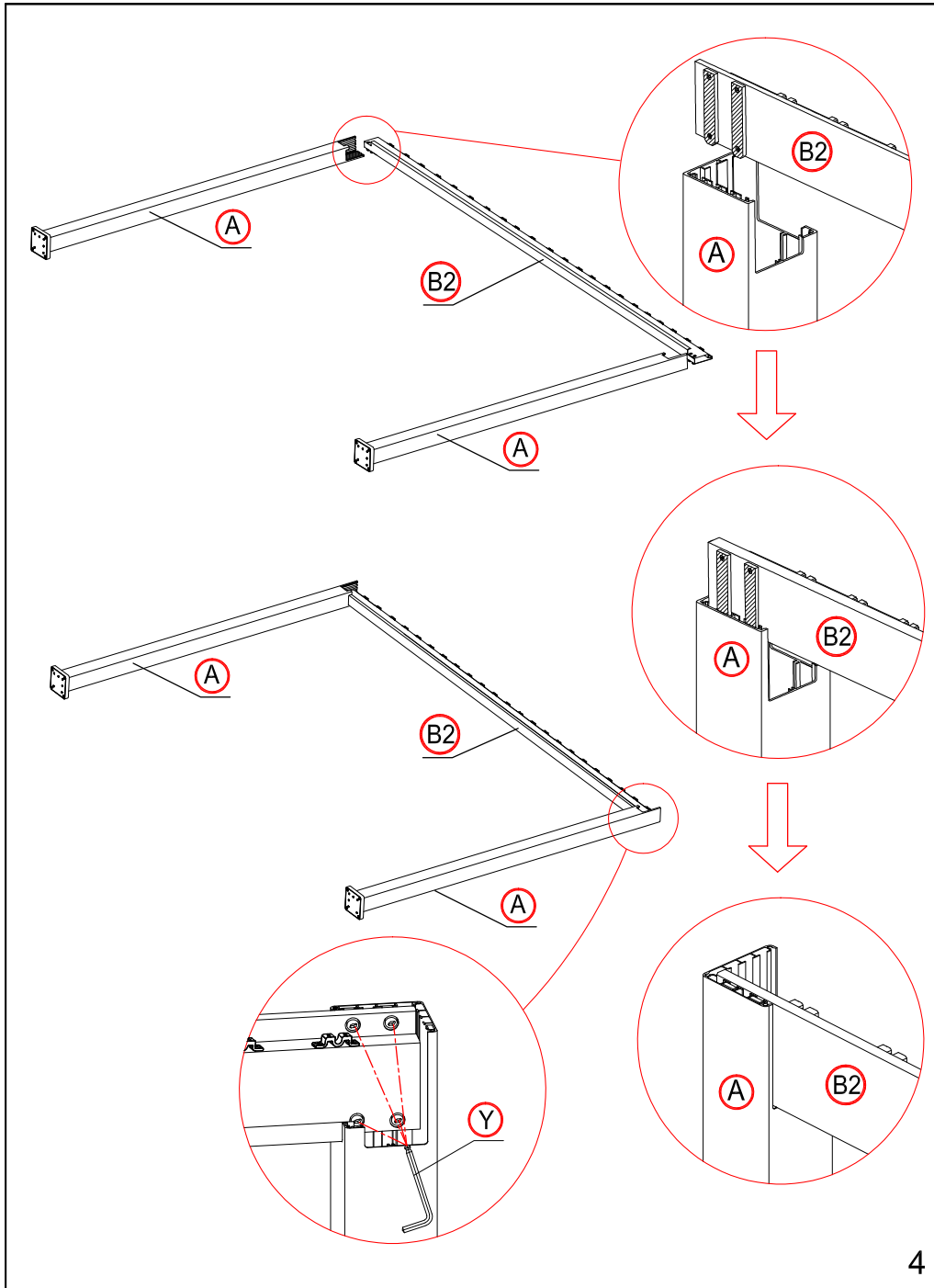
1



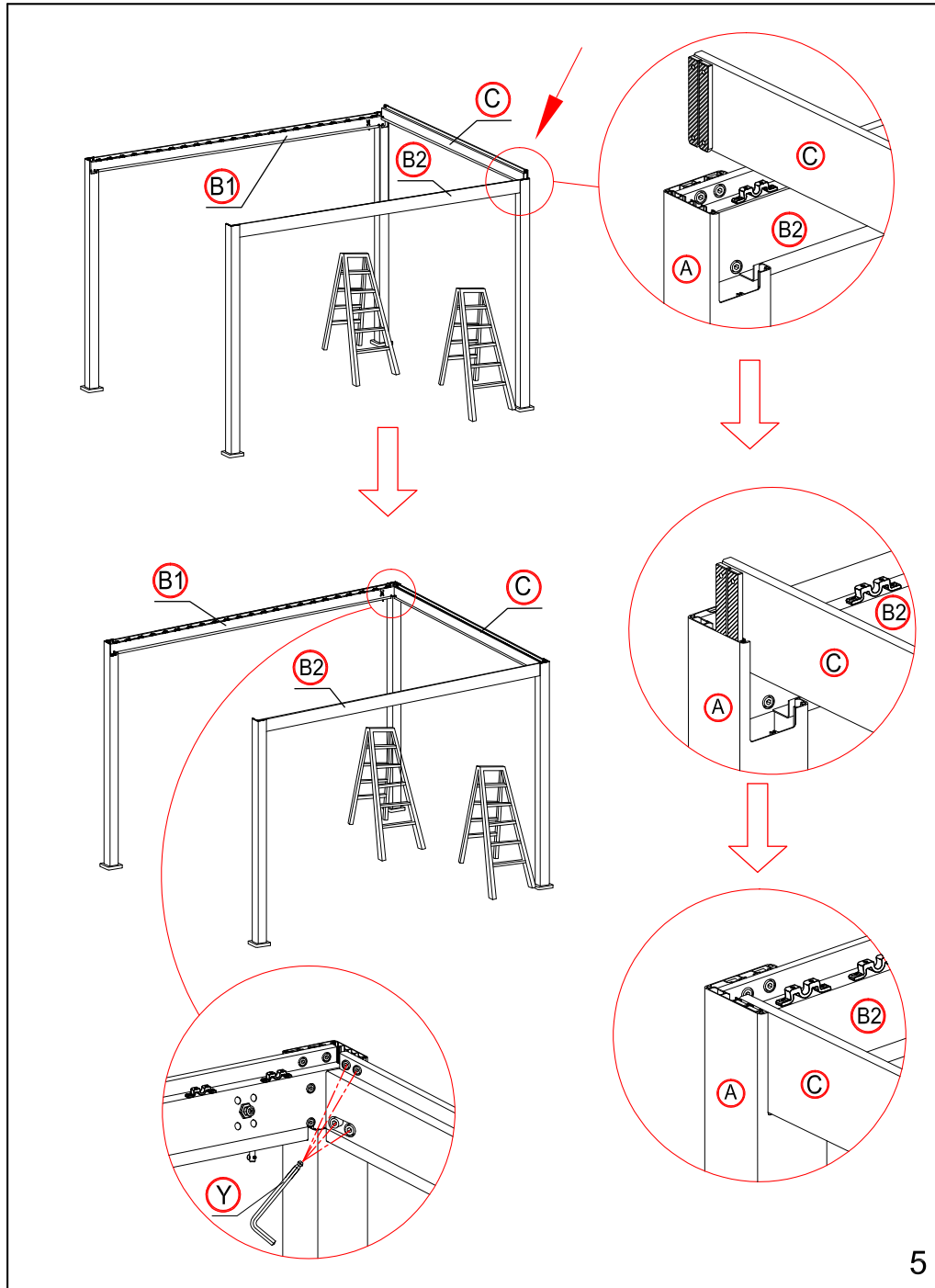
Assembly instruction
montage instructies
instructions de montage
instrucciones de montaje



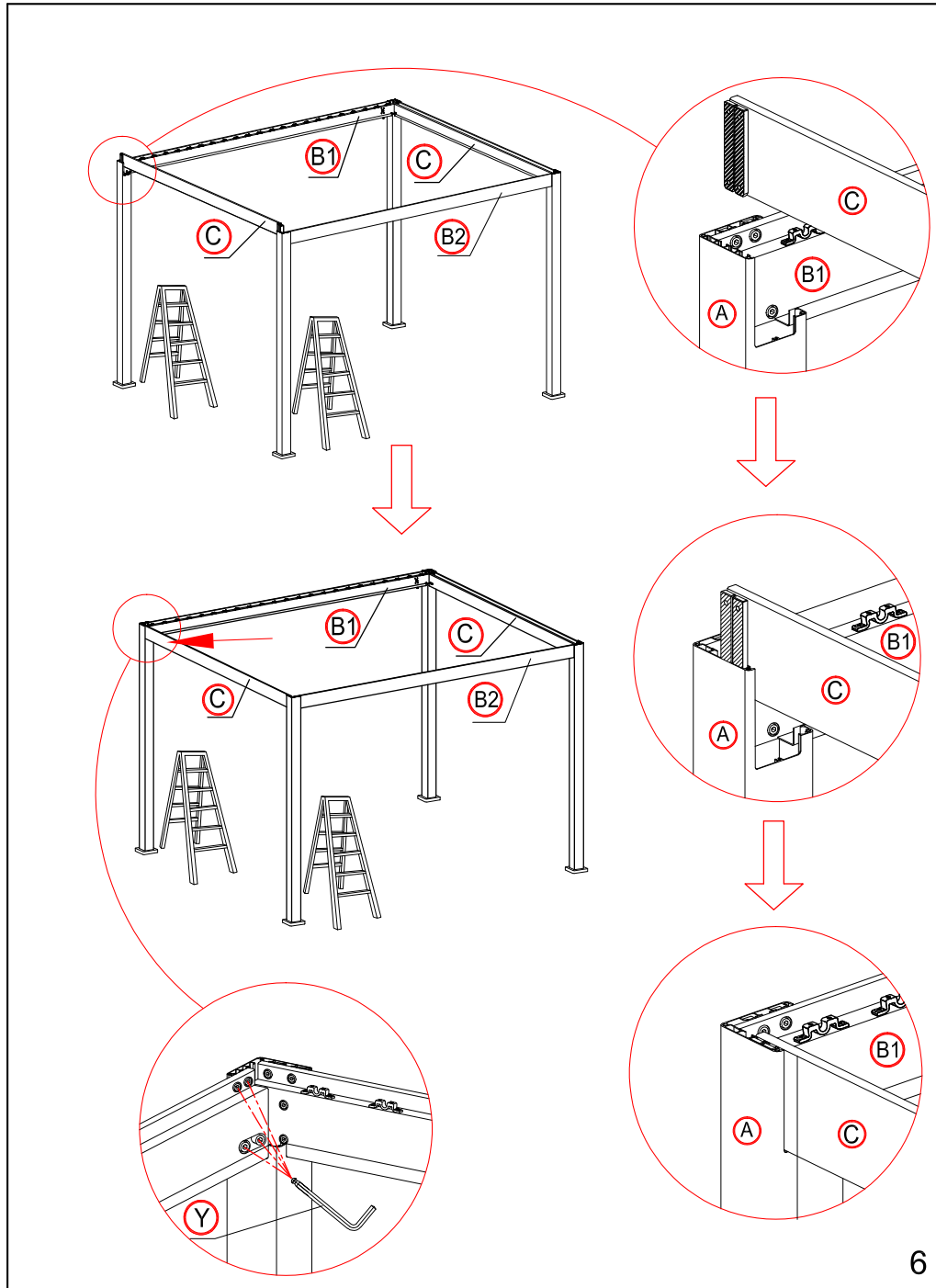
Assembly instruction
montage instructies
instructions de montage
instrucciones de montaje



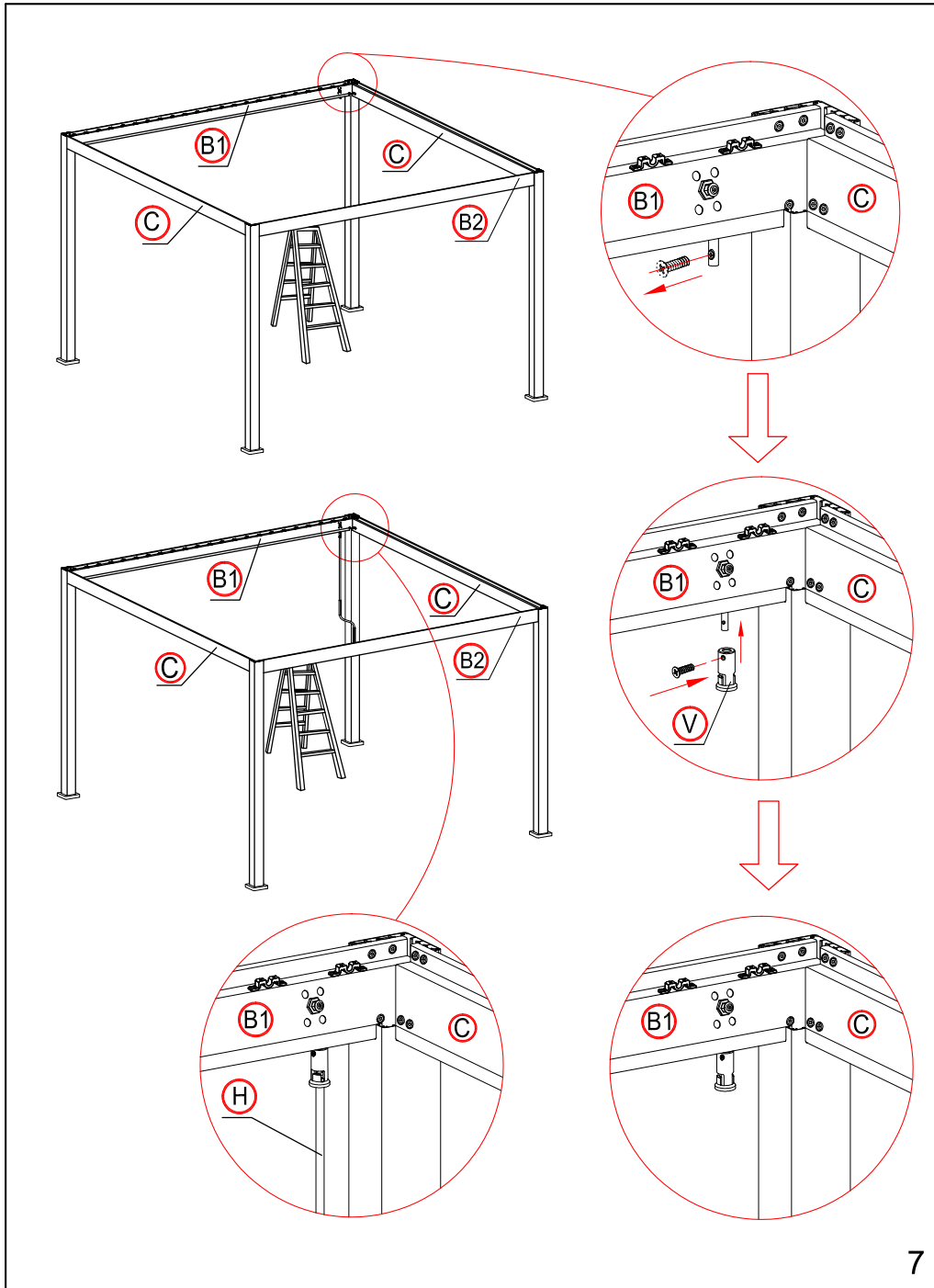
Assembly instruction
montage instructies
instructions de montage
instrucciones de montaje



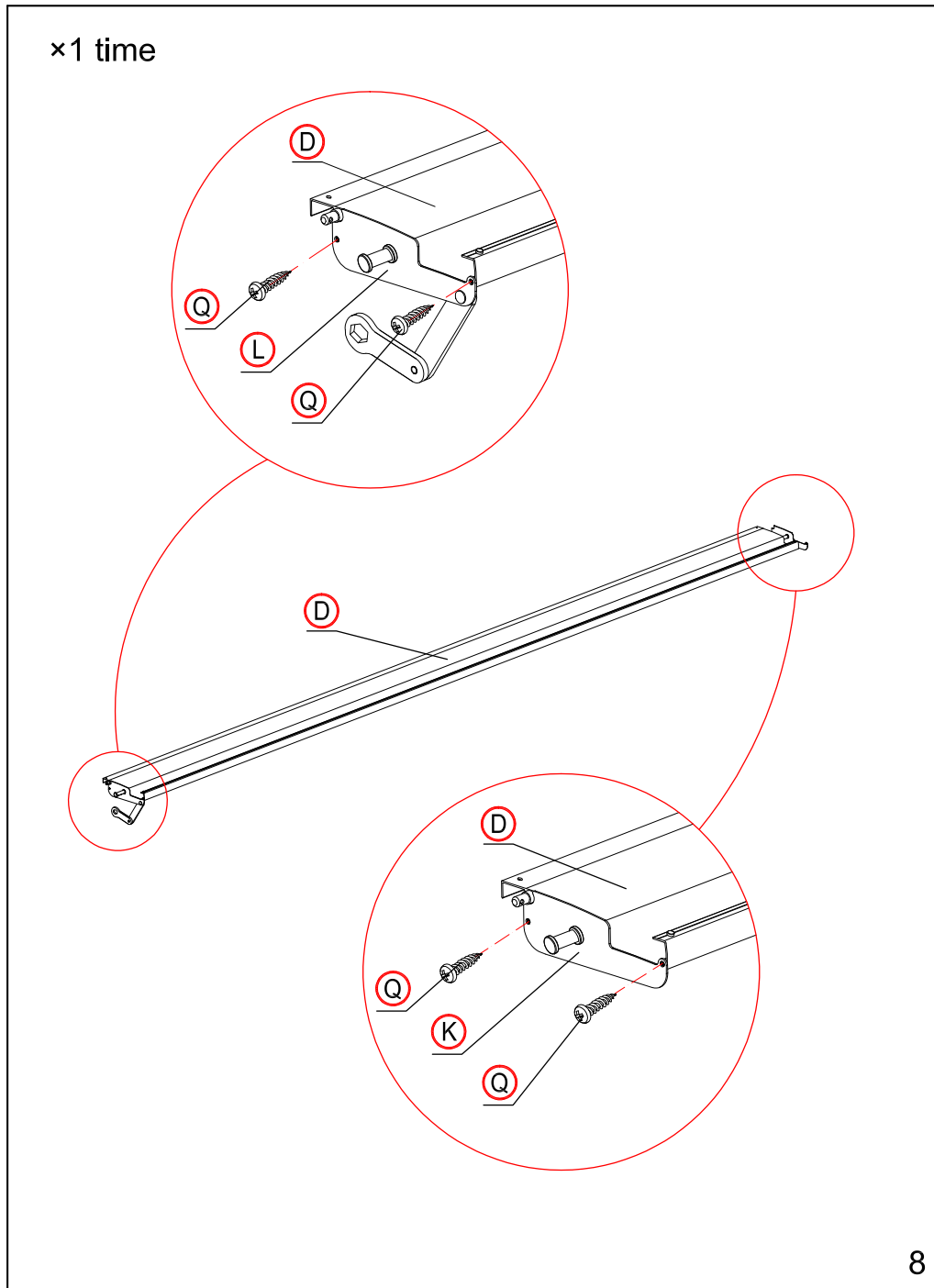
Assembly instruction
montage instructies
instructions de montage
instrucciones de montaje



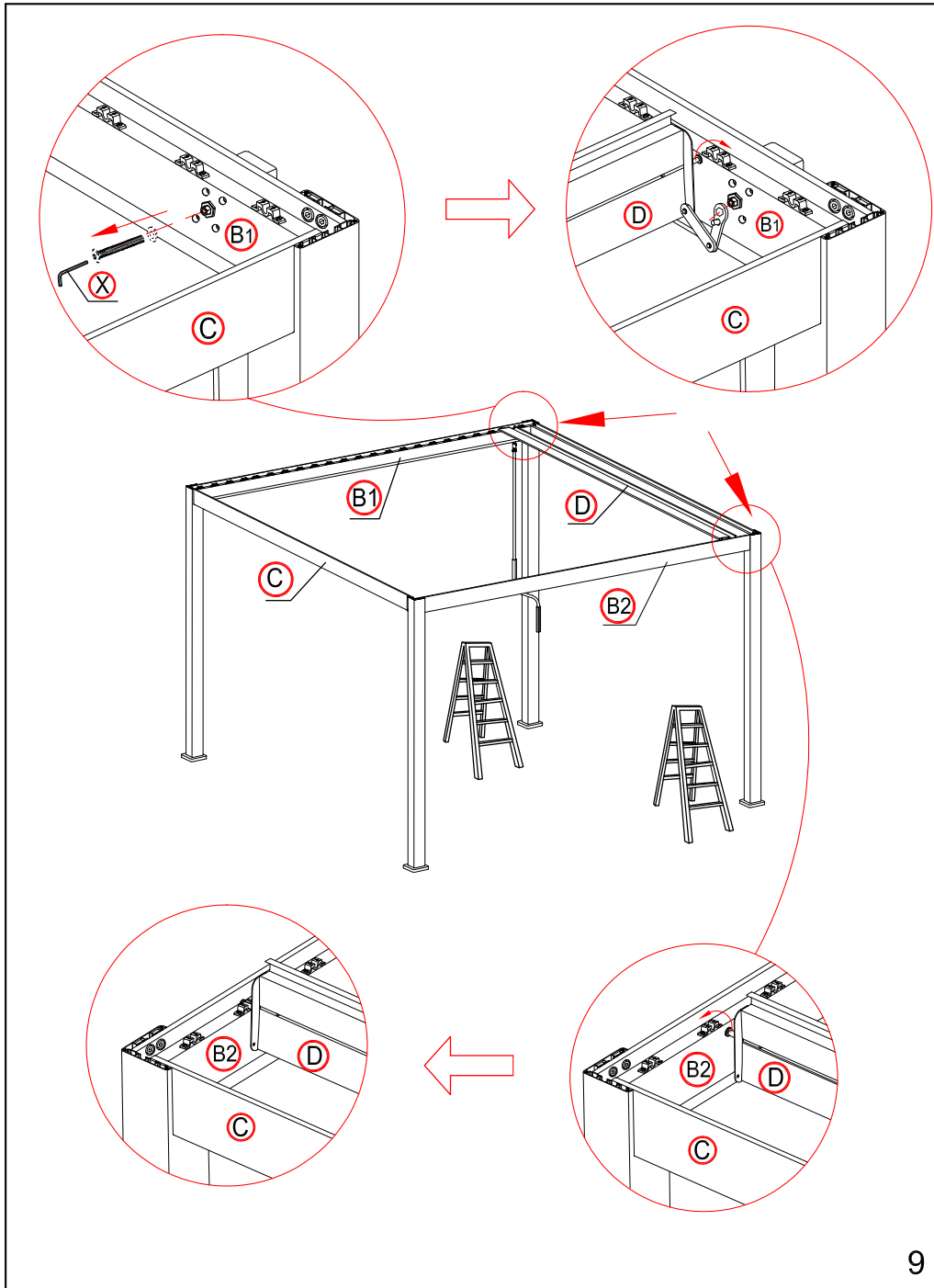
Assembly instruction
montage instructies
instructions de montage
instrucciones de montaje



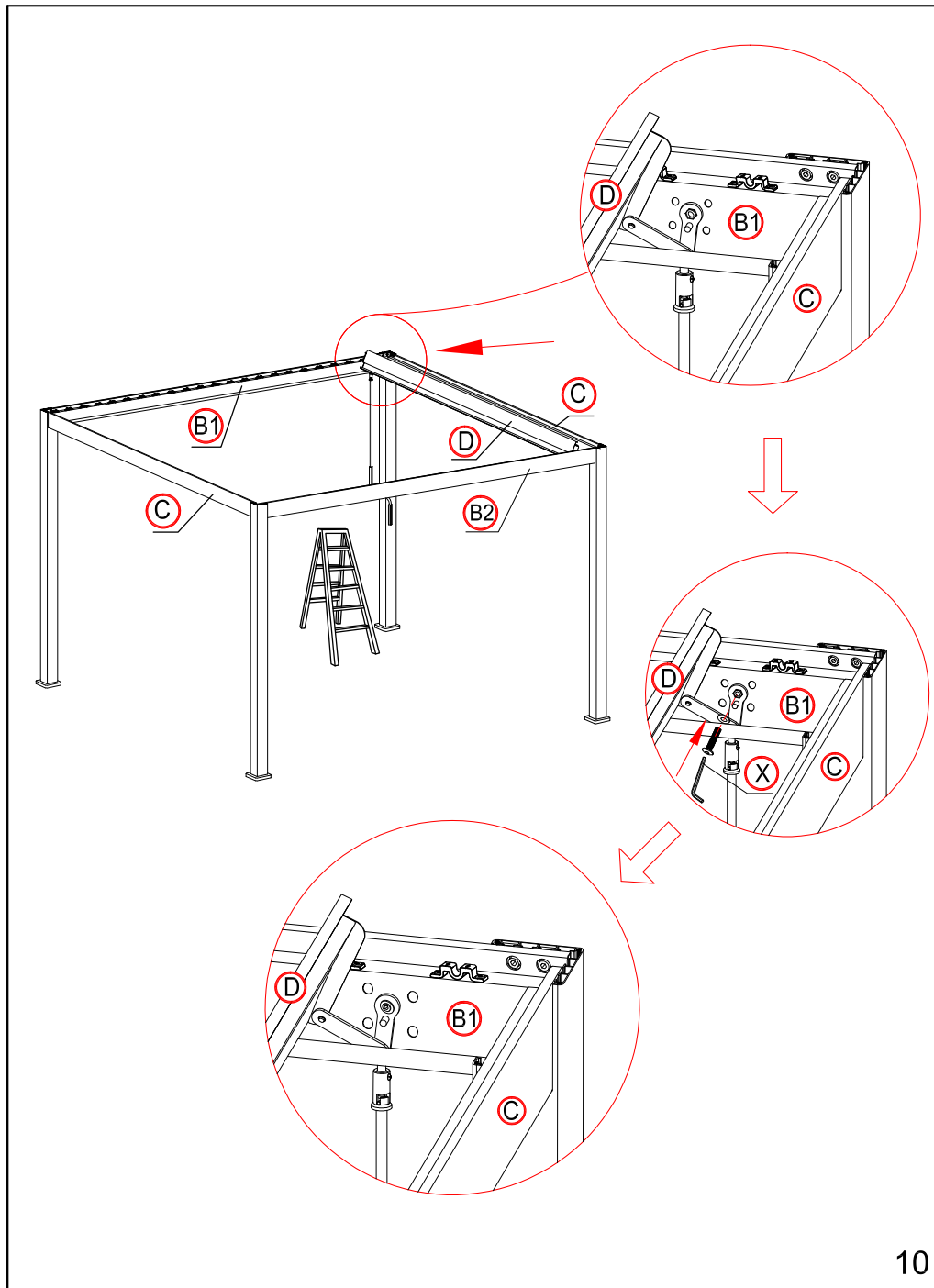
Assembly instruction
montage instructies
instructions de montage
instrucciones de montaje



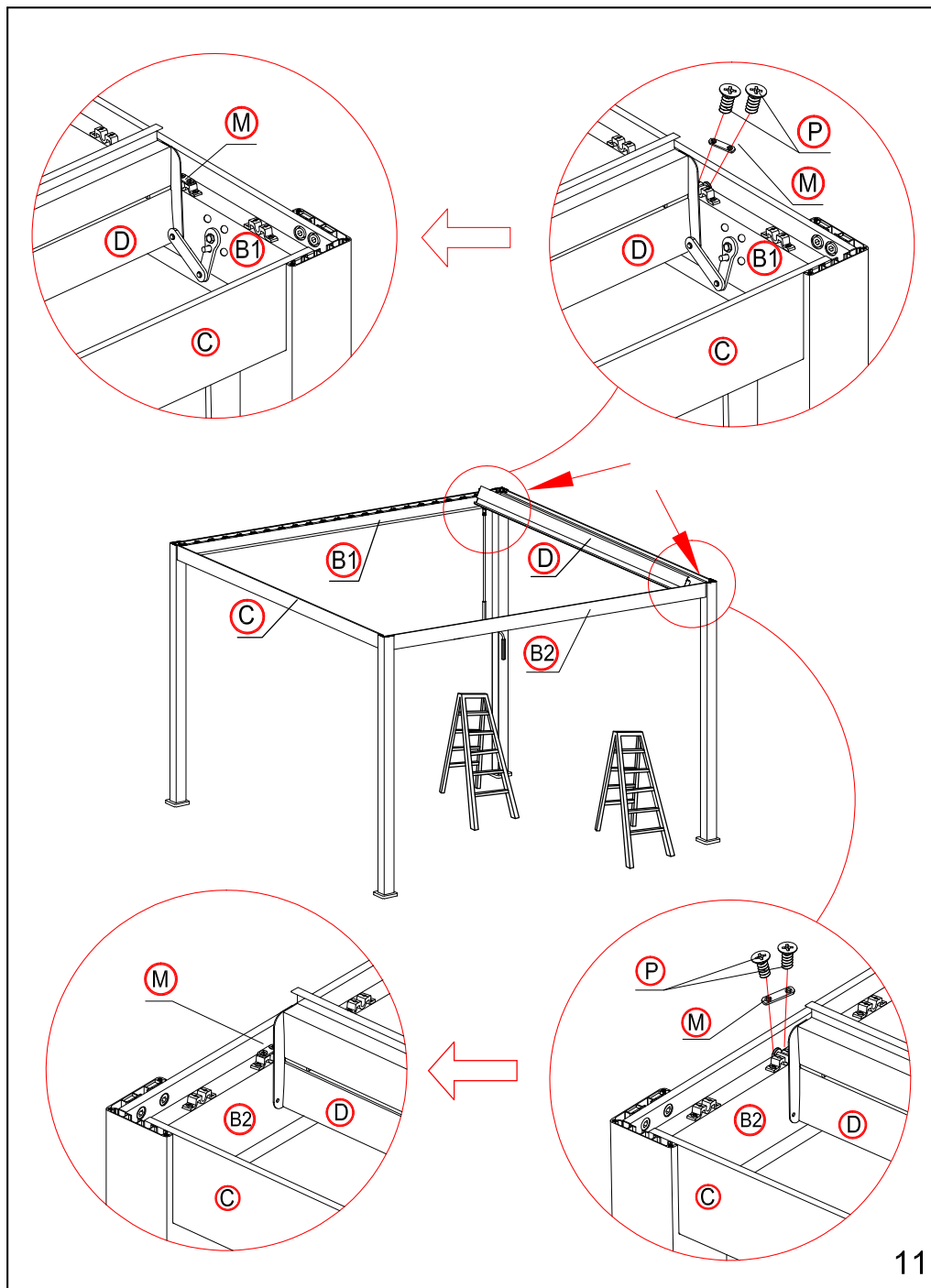
Assembly instruction
montage instructies
instructions de montage
instrucciones de montaje



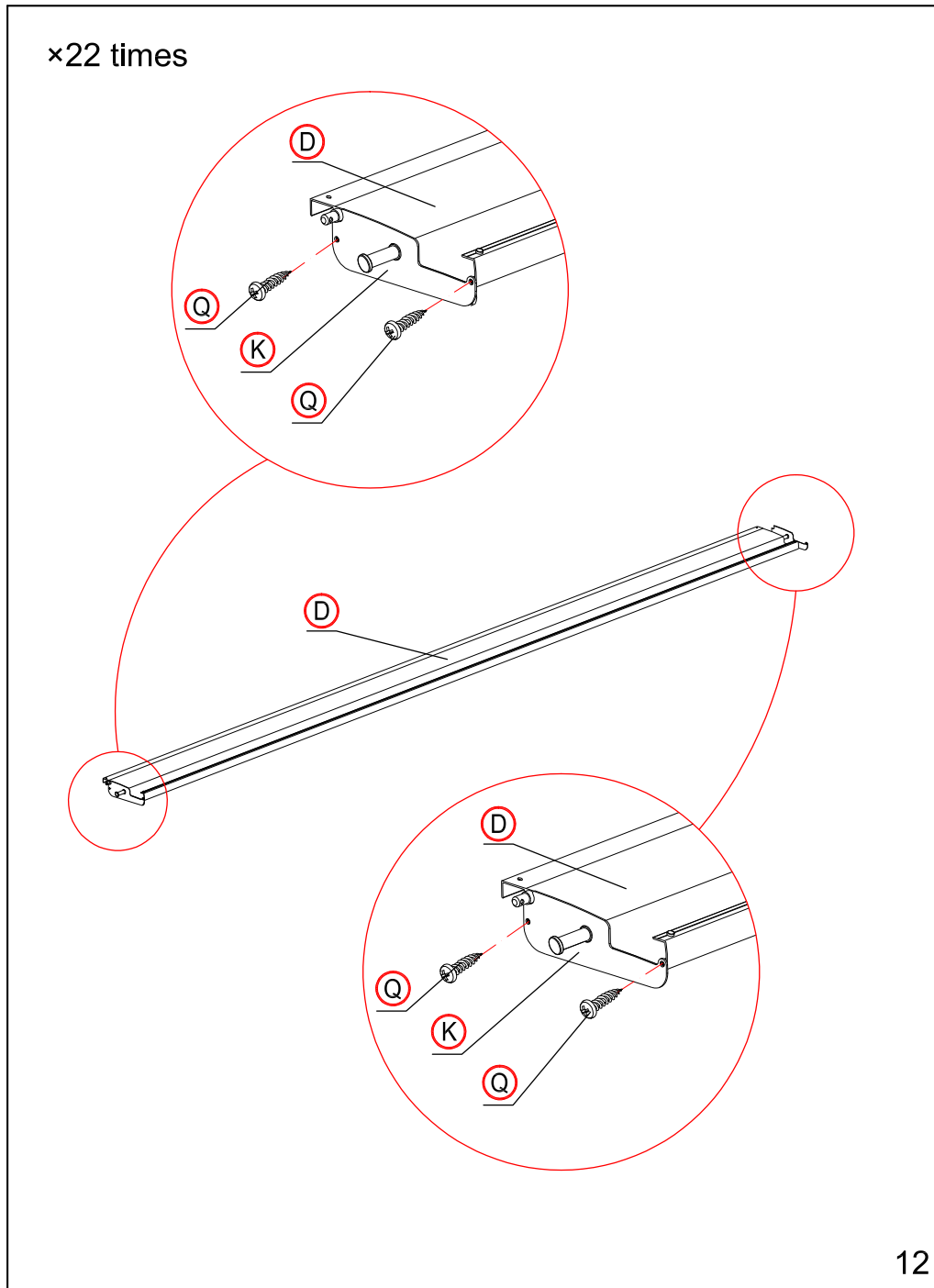
Assembly instruction
montage instructies
instructions de montage
instrucciones de montaje



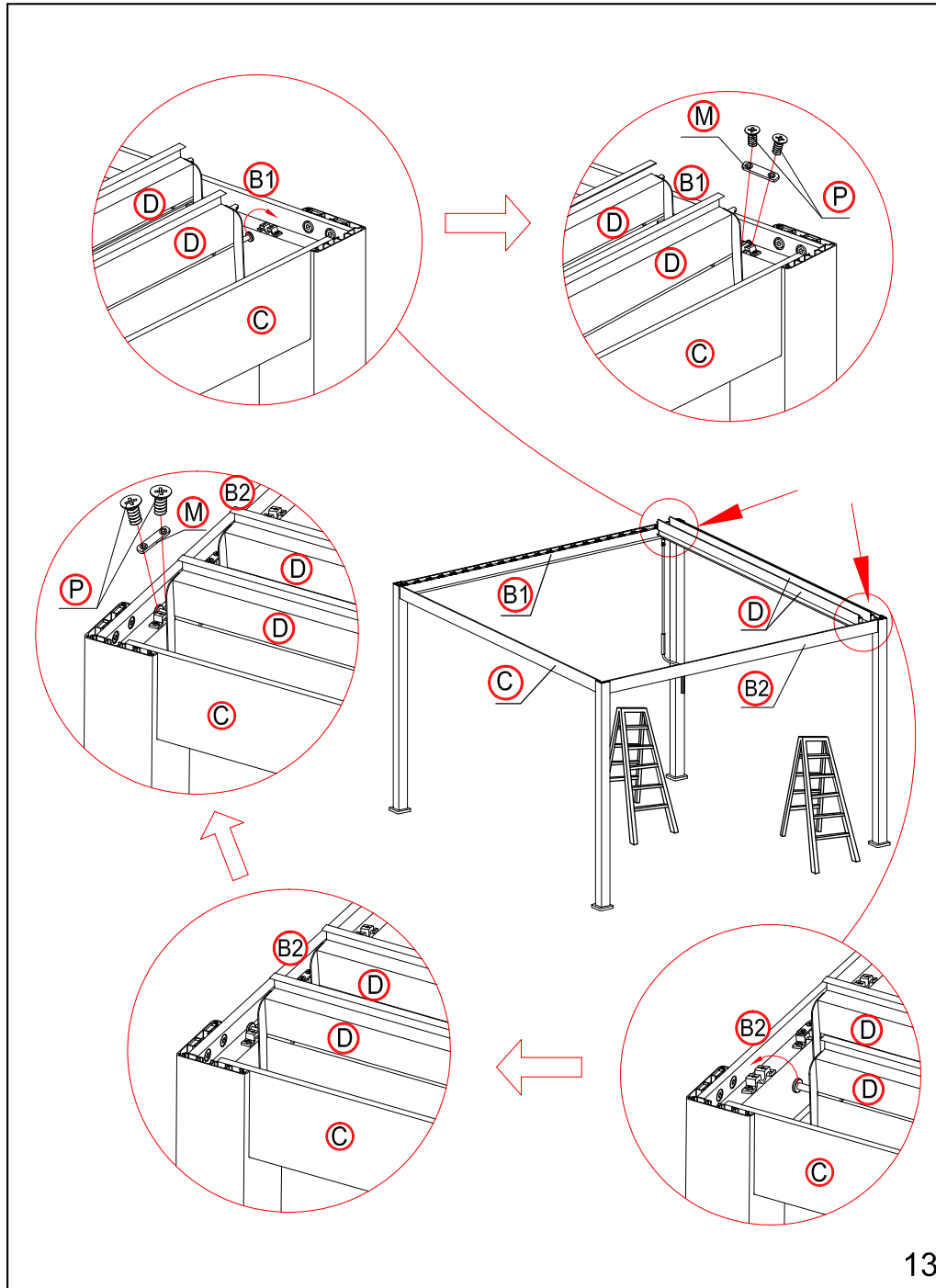
Assembly instruction
montage instructies
instructions de montage
instrucciones de montaje



Assembly instruction
montage instructies
instructions de montage
instrucciones de montaje

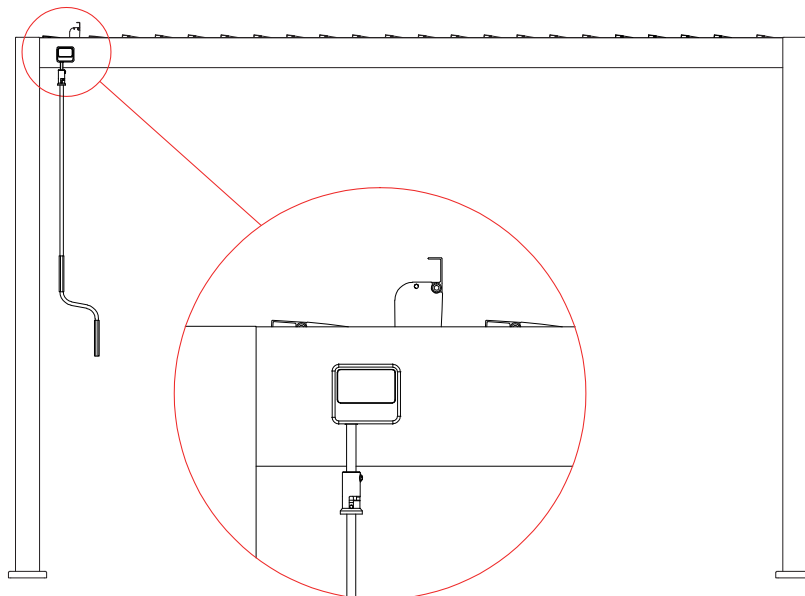


Assembly instruction
montage instructies
instructions de montage
instrucciones de montaje

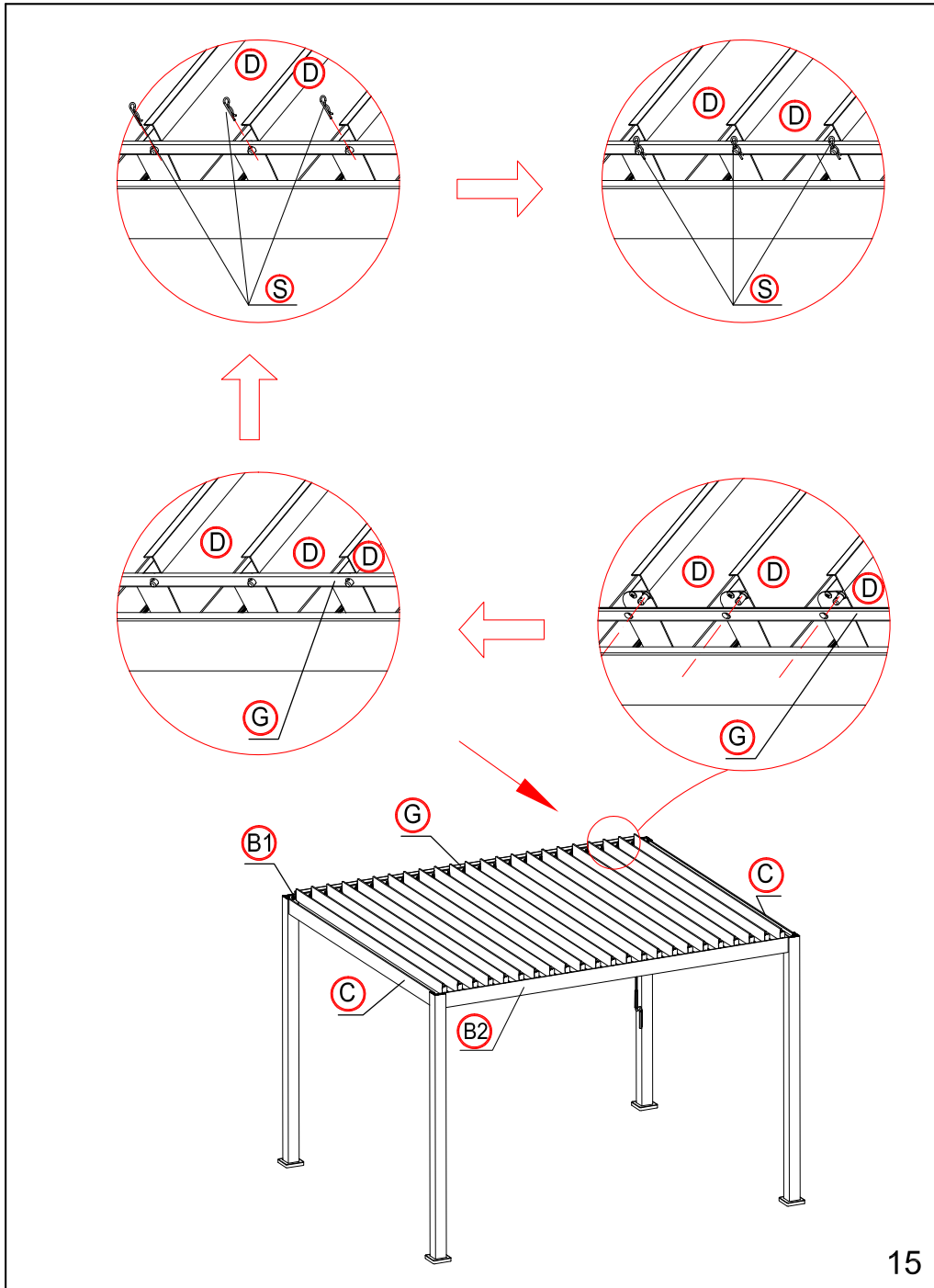


Assembly instruction
montage instructies
instructions de montage
instrucciones de montaje

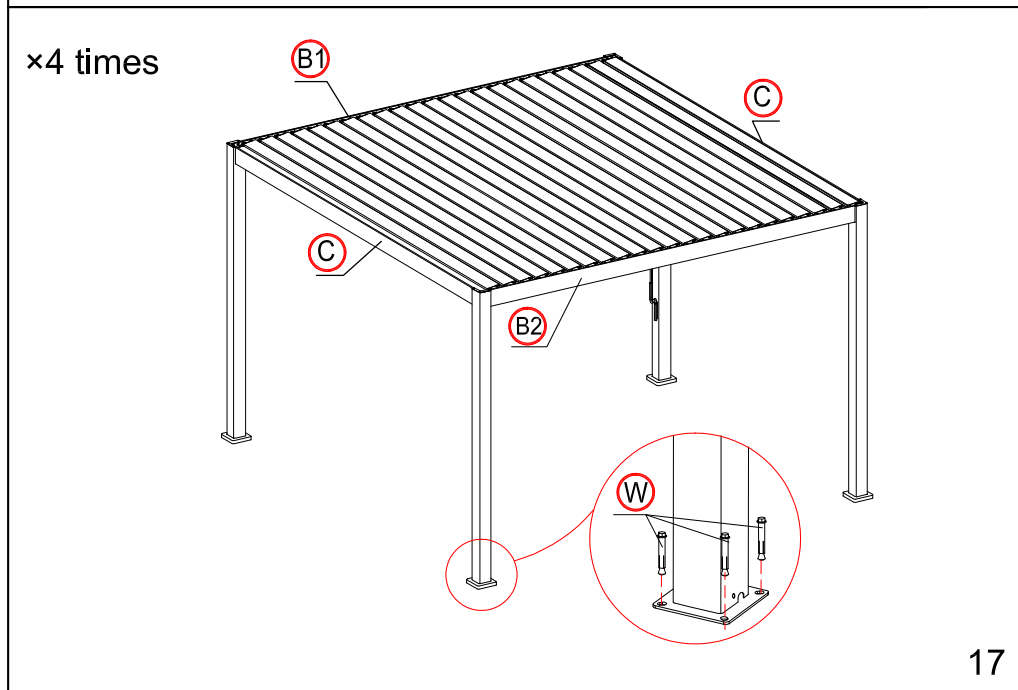
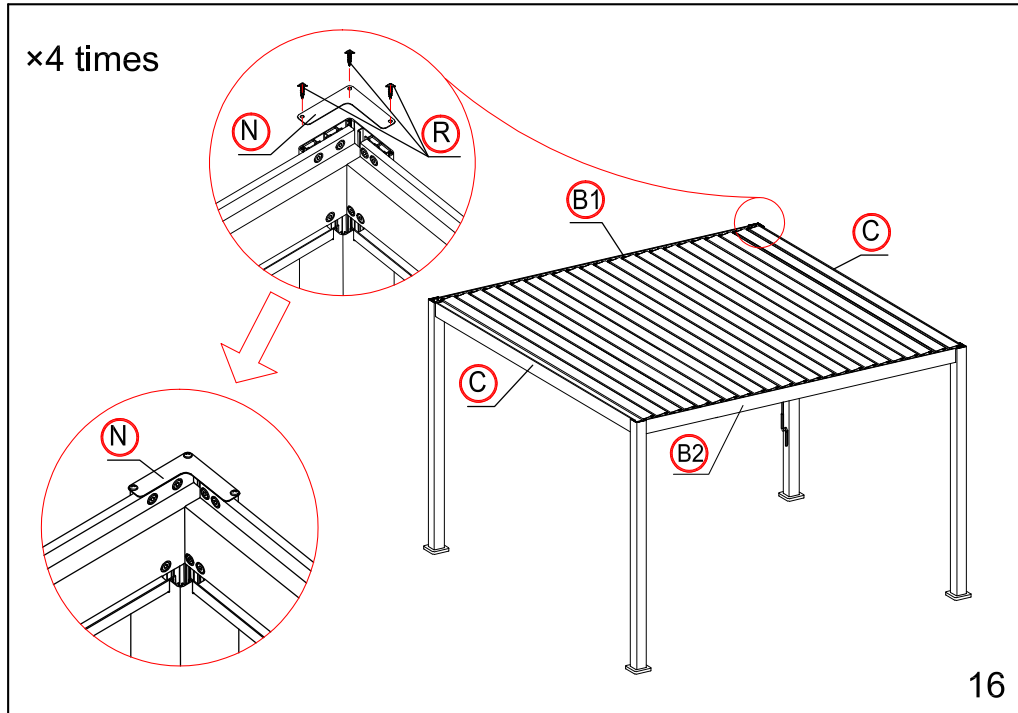
Bitte die Lamellen in die vertikale Position bringen
Make the shutter as vertical.



Assembly instruction
montage instructies
instructions de montage
instrucciones de montaje



Assembly instruction
montage instructies
instructions de montage
instrucciones de montaje



Assembly instruction
 montage instructies
 instructions de montage
 instrucciones de montaje

