

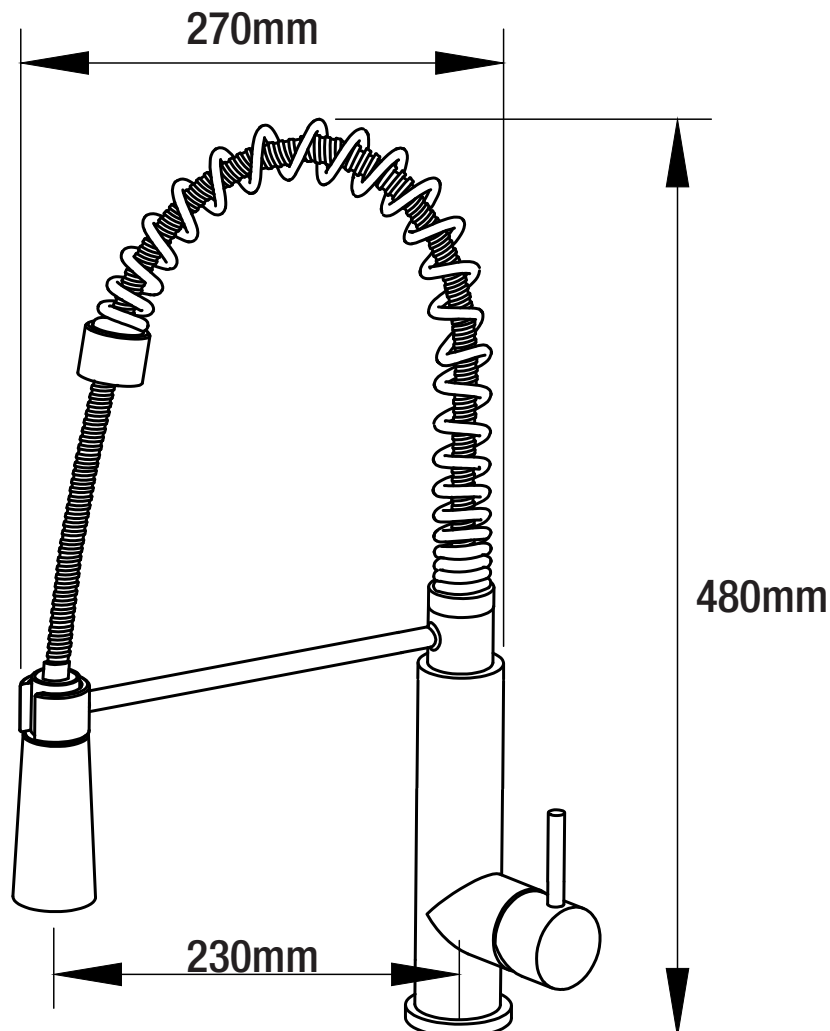
# Extended

EX-200

EX-210

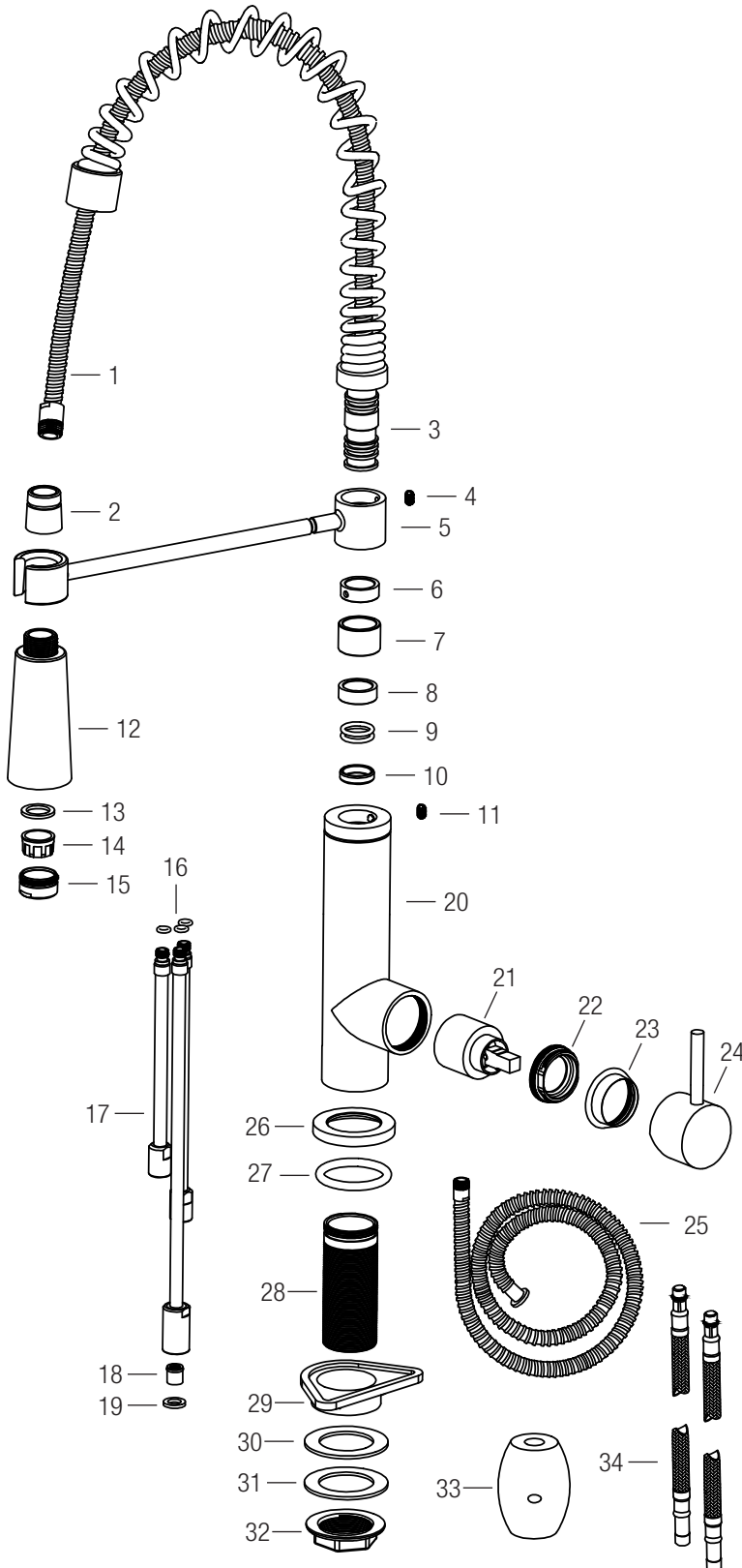
Gebürstet

Poliert



# Explode

## Edelstahl Küchenarmaturen

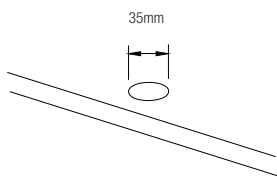


Nr:	Name:
1.	Brauseschlauch
2.	O-ring
3.	Feder
4.	M5 Schraube
5.	Befestigungsarm
6.	O-ring
7.	Überwuring
8.	Überwuring
9.	O-ring
10.	Wassersieb
11.	M5 Schraube
12.	Düse
13.	Wassersieb
14.	Perlator
15.	Perlator Abdeckung
16.	O-ring
17.	Verlängerungsschlauch
18.	Überwuring
19.	O-ring
20.	Gehäuse
21.	Kartusche
22.	Mutter
23.	Abdeckung
24.	Bedienhebel
25.	Brauseschlauch
26.	Teller
27.	Dichtungsring
28.	Befestigungsgewindestange
29.	Montagedifferenzstück
30.	Montagedichtung
31.	Montageplatte
32.	Befestigungsmutter
33.	Gewicht
34.	Montageschläuche x 2

## Vor der ersten Benutzung

Bitte lassen Sie die Armatur nur durch einen autorisierten Fachbetrieb installieren. Bitte achten Sie darauf, dass die Zuläufe frei von Verunreinigungen sind. Bitte achten Sie bei der Montage der Flexschläuche darauf, dass die Eckventile geschlossen sind.

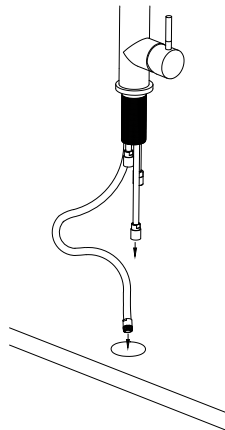
1.



Die Lochbohrung beträgt 35mm.

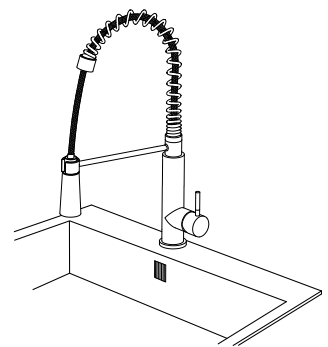
Sperren Sie die Wasserversorgung ab.

2.



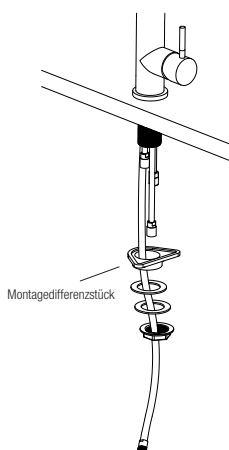
Schließen Sie die Flexschläuche, sowie die Montageschrauben in der Armatur an.

3.



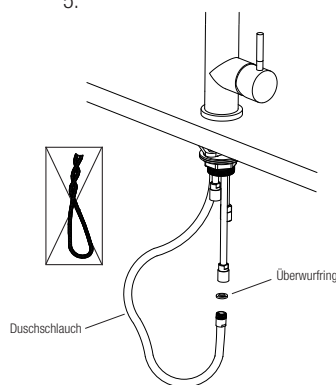
Die Armatur sollte so montiert werden, dass der Griff nach rechts zeigt.

4.



Führen Sie die Montagedichtung und die Montageplatte über das Gewinderohr und halten beides mit einer Hand fest, während sie von unten die Gewindemutter anziehen. Benutzen Sie bitte nur geeignetes Werkzeug und achten darauf, dass die Armatur fest steht.

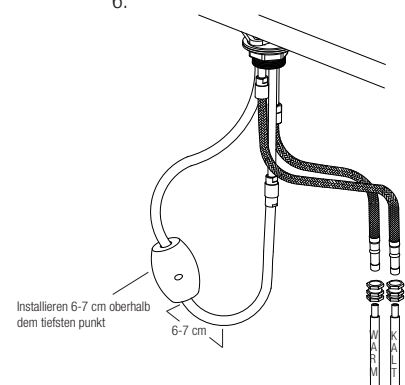
5.



Verbinden Sie den Duschschlauch mit dem Verlängerungsschlauch.

Hinweis: Vergessen Sie nicht, bei der Befestigung des Brauseschlauchs, die Dichtung einzusetzen. Stellen Sie sicher, dass der Schlauch frei hängt und nicht verdreht oder verkantet ist.

6.



Anschlüsse zu den Eckventilen herstellen:

Der Kaltwasseranschluß wird rechts an der Armatur angeschlossen, der Warmwasseranschluß auf der linken Seite.