



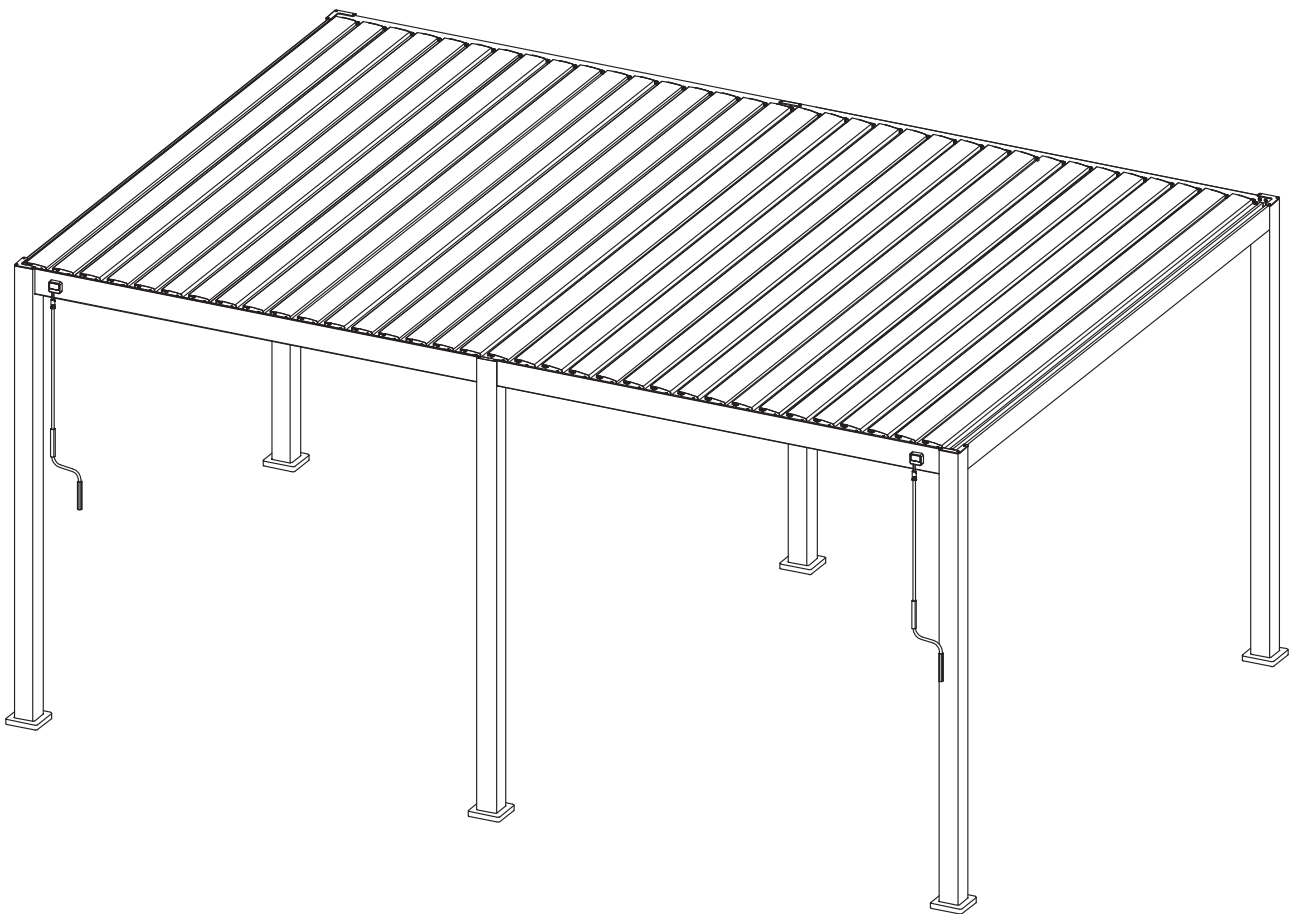
**BEEST**  
FREIZEITMÖBEL

Montageanleitung

CADIZ

Terrassenüberdachung

Assembly instruction  
montage instructies  
instructions de montage  
instrucciones de montaje



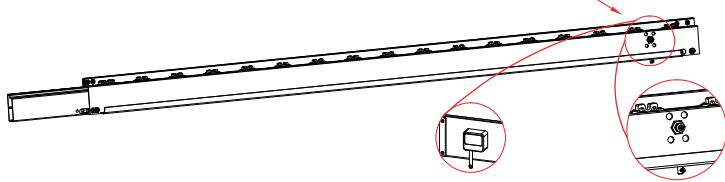
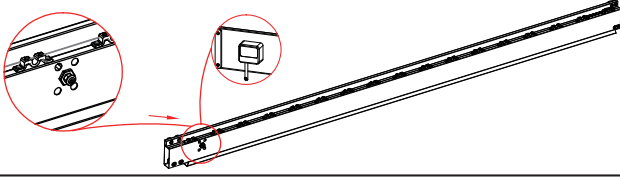
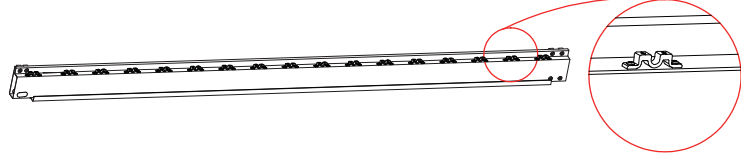
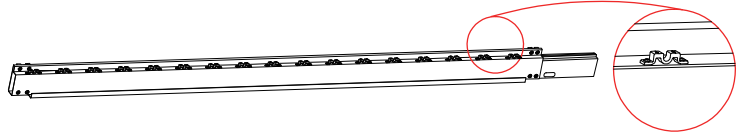
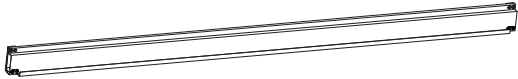


Assembly instruction  
montage instructies  
instructions de montage  
instrucciones de montaje

	REF	Anzahl: QTY	REF	Karton: Carton	REF	Stück: PCS	
Karton/ Carton 1/5	(A)	4PCS	(A1)	2PCS			
Karton/ Carton 2/5	(B)	1PC	(B1)	1PC	(B2)	1PC	
	(B3)	1PC	(C)	2PCS	(G)	2PCS	
	(H)	2PCS	(I)	6PCS	(J)	6PCS	
	(K)	69PCS	(L)	2PCS	(M)	71PCS	
	(N)	4PCS	(N1)	2PCS	(O)	36PCS	
	(P)	142PCS	(Q)	142PCS	(R)	16PCS	
	(S)	40PCS			(T1)	4PCS	
				(U1)	4PCS	(V)	2PCS
	(W)	24PCS	(X)	1PC	(Y)	2PCS	
	Benutzerh andbuch: User Manual		1SET				
Karton/ Carton 3/5	(D)	11PCS					
Karton/ Carton 4/5	(D)	11PCS					
Karton/ Carton 5/5	(D)	12PCS					

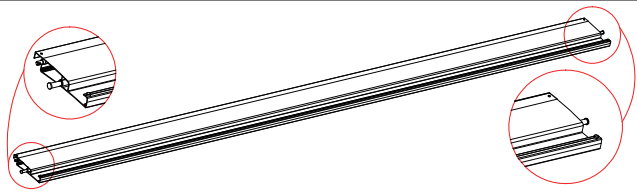
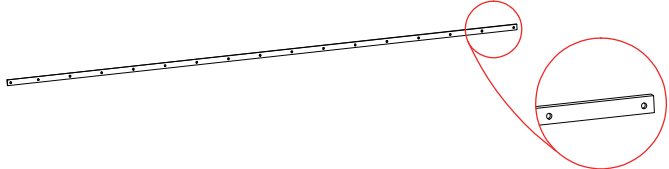

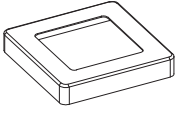
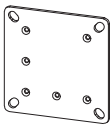
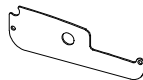
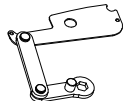


Assembly instruction  
 montage instructies  
 instructions de montage  
 instrucciones de montaje

REF	Abbildung/picture	Stück
(A)		4PCS
(A1)		2PCS
(B)		1PC
(B1)		1PC
(B2)		1PC
(B3)		1PC
(C)		2PCS

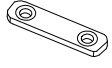
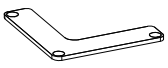

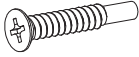
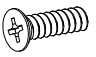





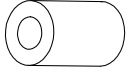

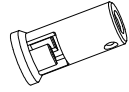



Assembly instruction  
montage instructies  
instructions de montage  
instrucciones de montaje

REF	Abbildung/picture	Stück
D		34PCS
G		2PCS
H		2PCS
I		6PCS
J		6PCS
K		69PCS
L		2PCS



Assembly instruction  
montage instructies  
instructions de montage  
instrucciones de montaje

REF	Abbildung/picture	Stück
M		71PCS
N		4PCS
N1		2PCS
O		36PCS
P	 M5x12mm	142PCS
Q	 4.2x25mm	142PCS
R	 5.5x19mm	16PCS
S		40PCS

REF	Abbildung/picture	Stück
T1		4PCS
U1	 M8x45mm	4PCS
V		2PCS
W		24PCS
X		1PC
Y		2PCS

Assembly instruction  
 montage instructies  
 instructions de montage  
 instrucciones de montaje

### ACHTUNG

Im Winter bzw. bei angekündigtem Schneefall müssen die Lamellen in die vertikale Position gestellt werden. Somit wird verhindert, dass eine zu hohe Schneelast die Terrassenüberdachung beschädigt

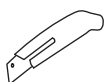
### Warning

In snow season or in case of snow forecast open up yourshutters in vertical position to avoid any damaging on yourpergola.

### Werkzeuge / What you need?



Handschuhe  
(glove)



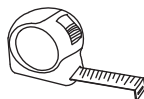
Messer  
(knife)



Hammer  
(hammer)



Schutzhelm  
(safetyhad)



Maßband  
(tapeline)

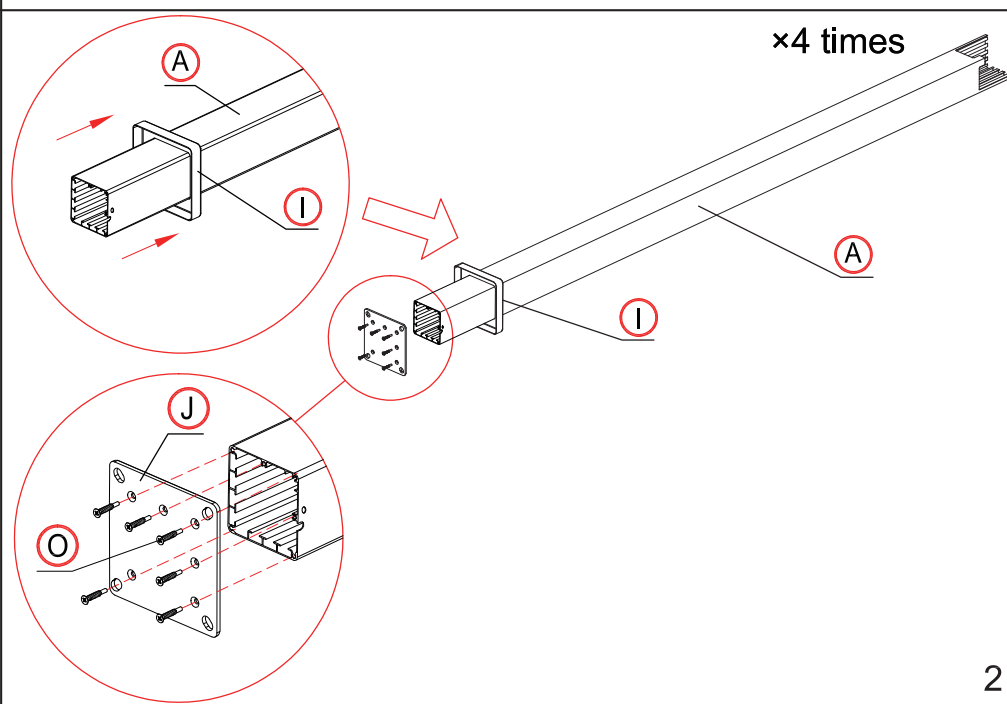


Akkuschrauber  
(electric screw driver)



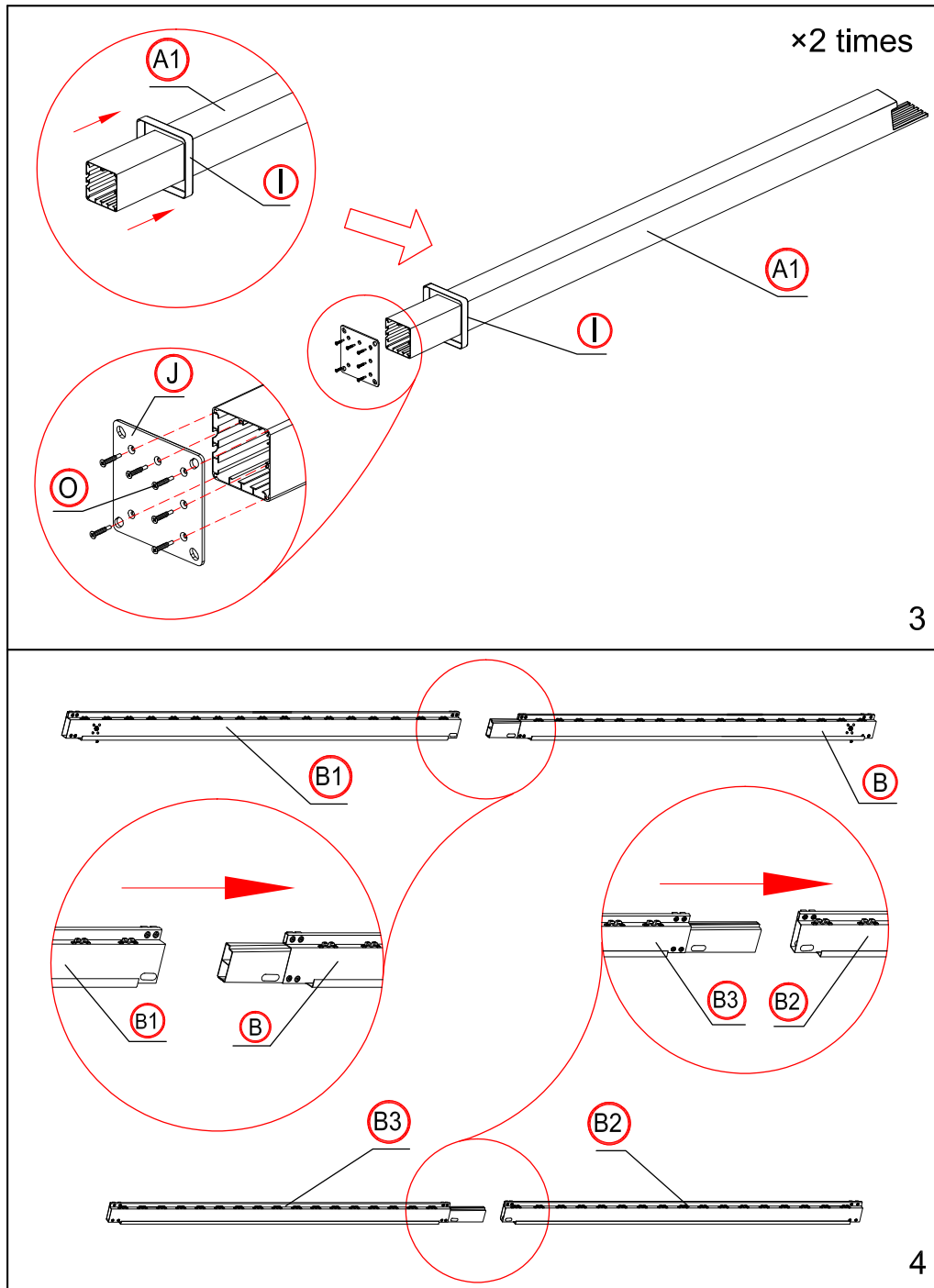
2 Leitern  
(ladder)

1



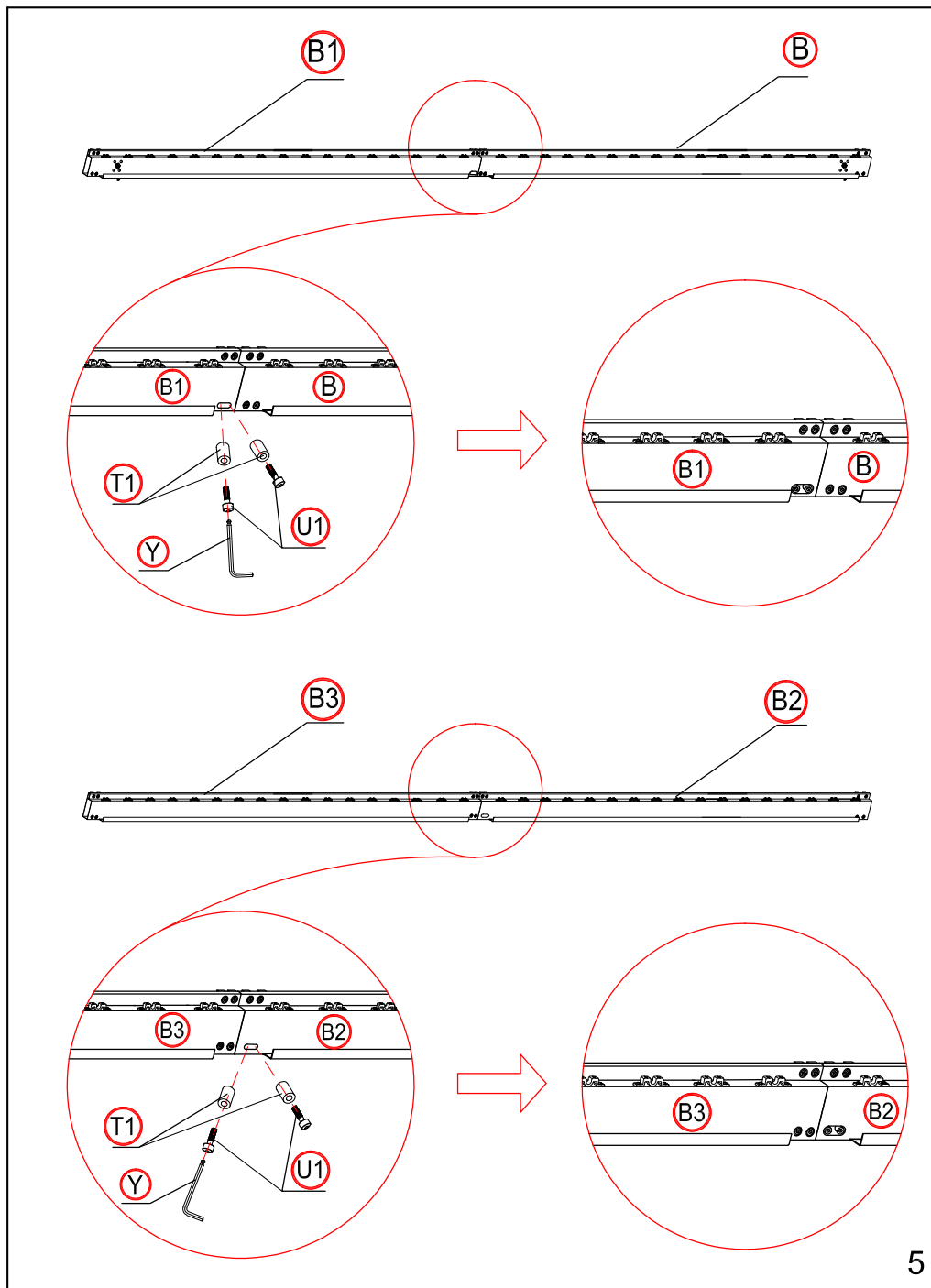
2

Assembly instruction  
montage instructies  
instructions de montage  
instrucciones de montaje

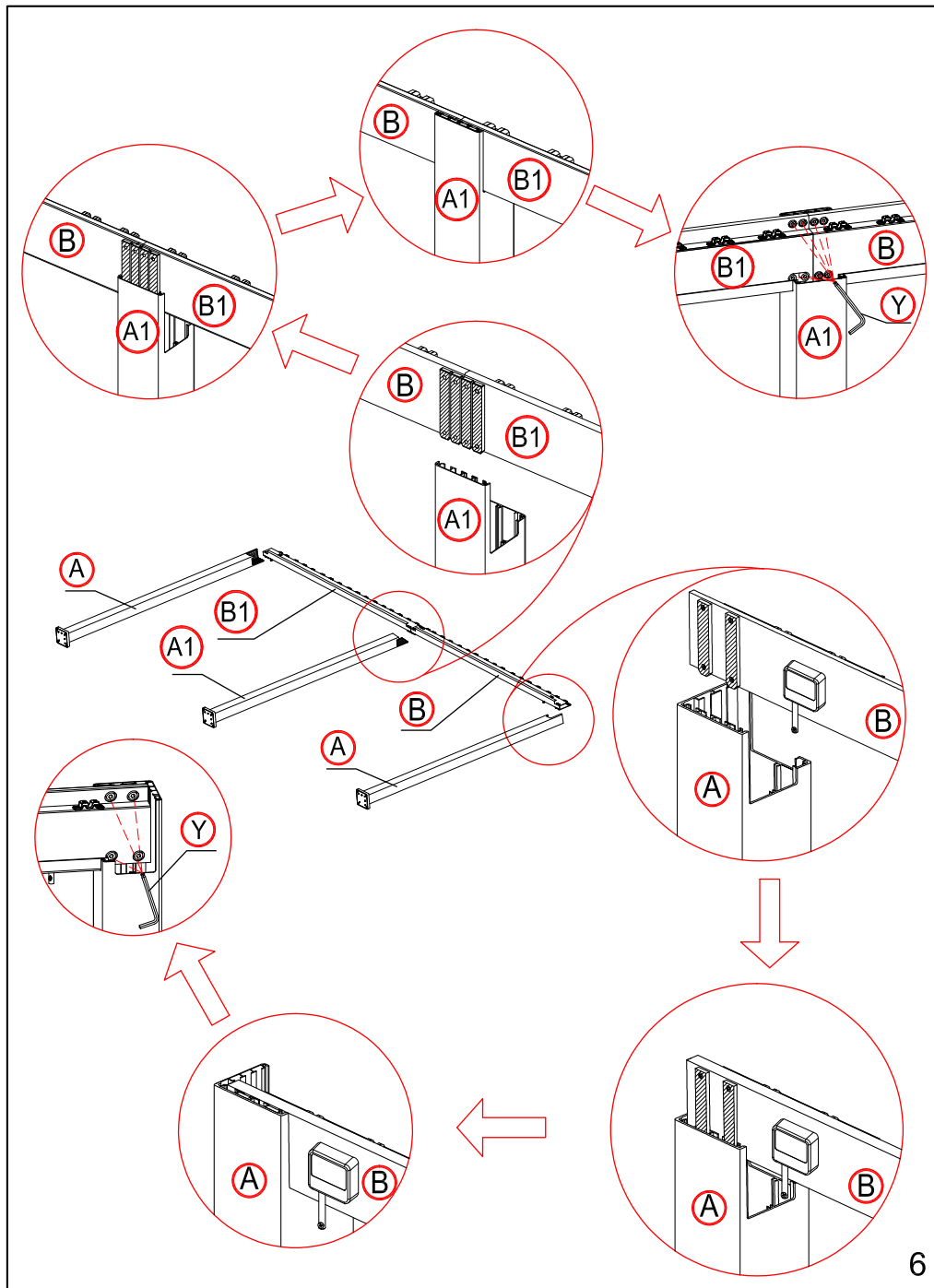




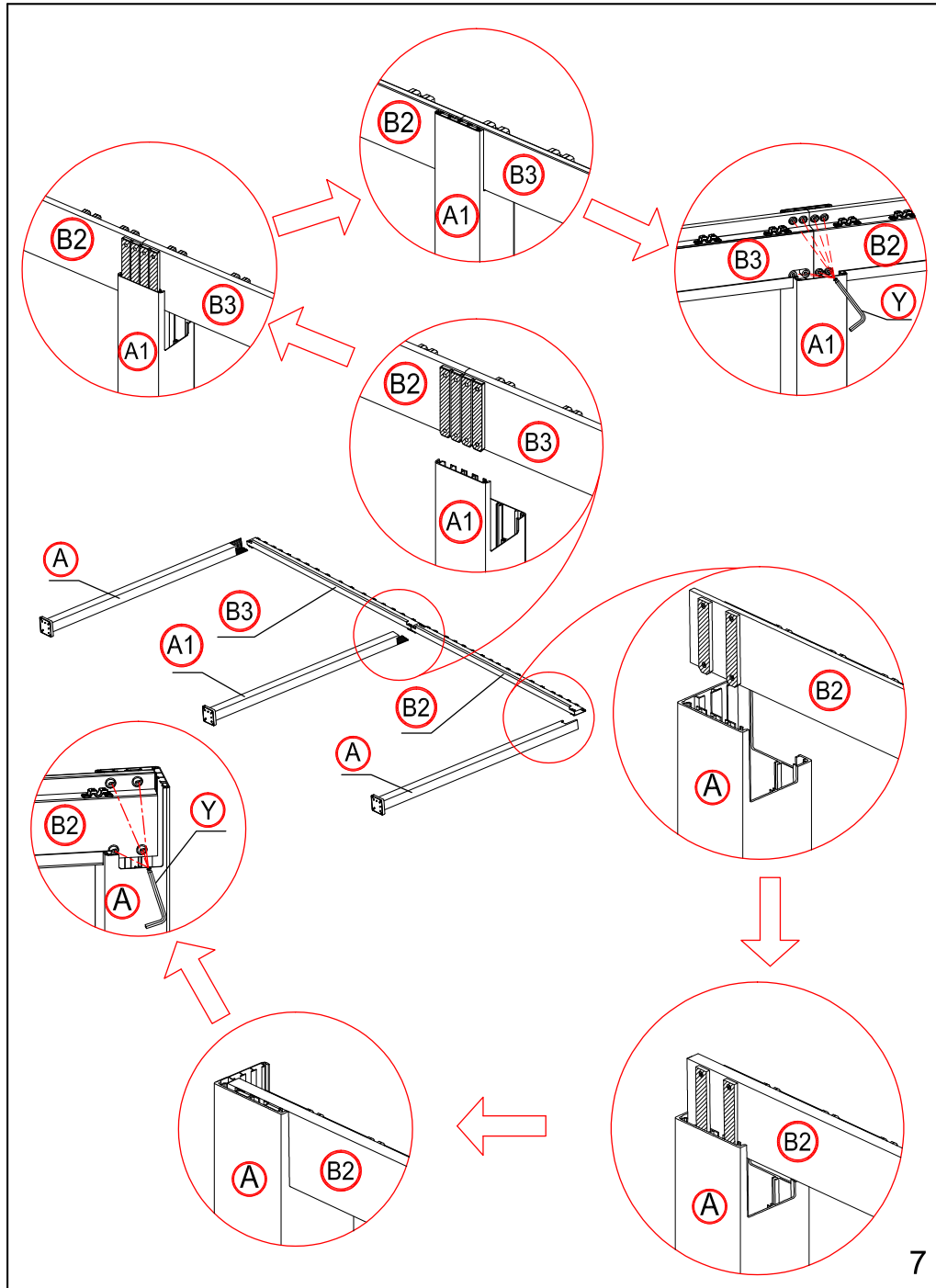
Assembly instruction  
montage instructies  
instructions de montage  
instrucciones de montaje



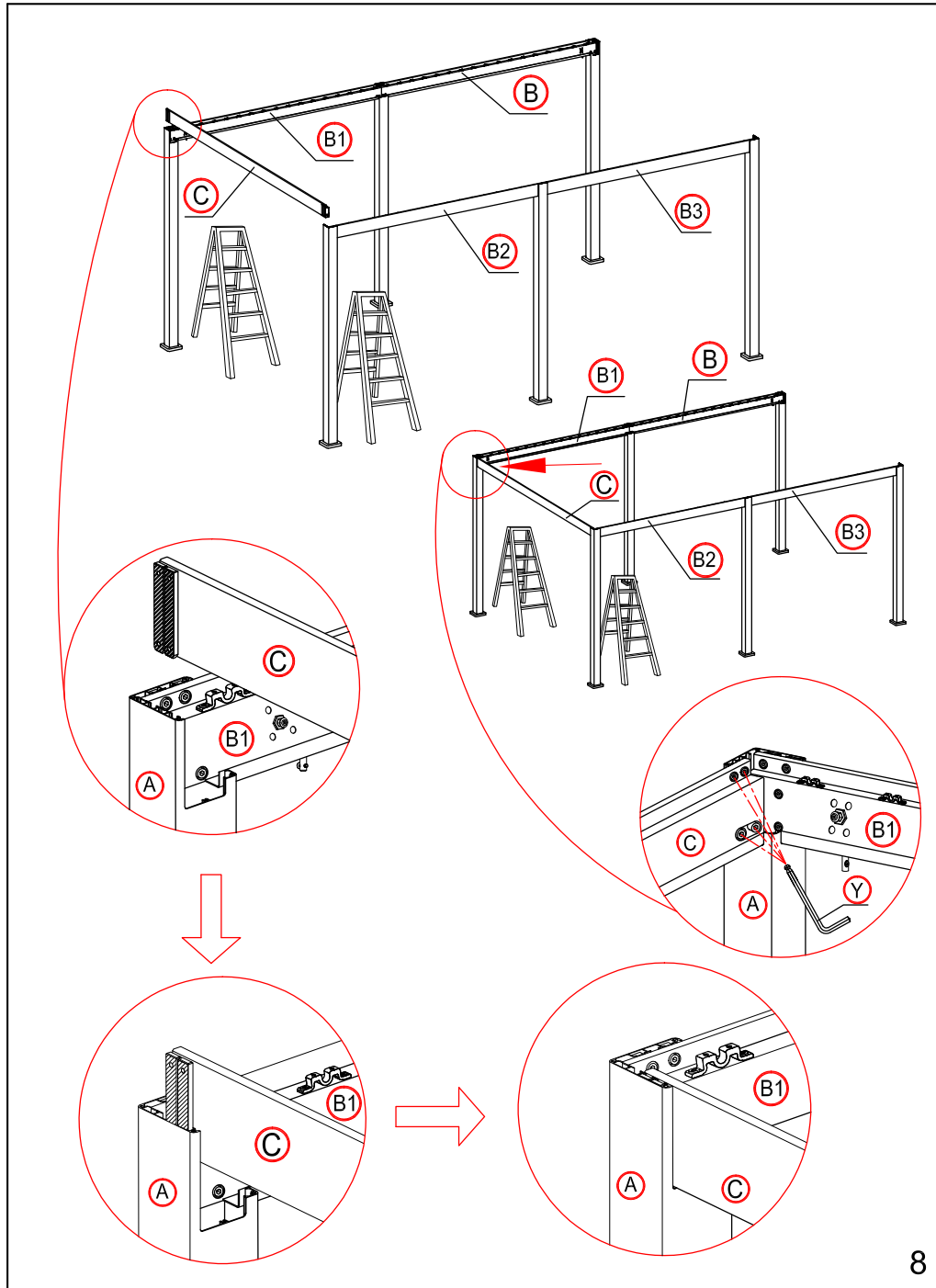
Assembly instruction  
montage instructies  
instructions de montage  
instrucciones de montaje



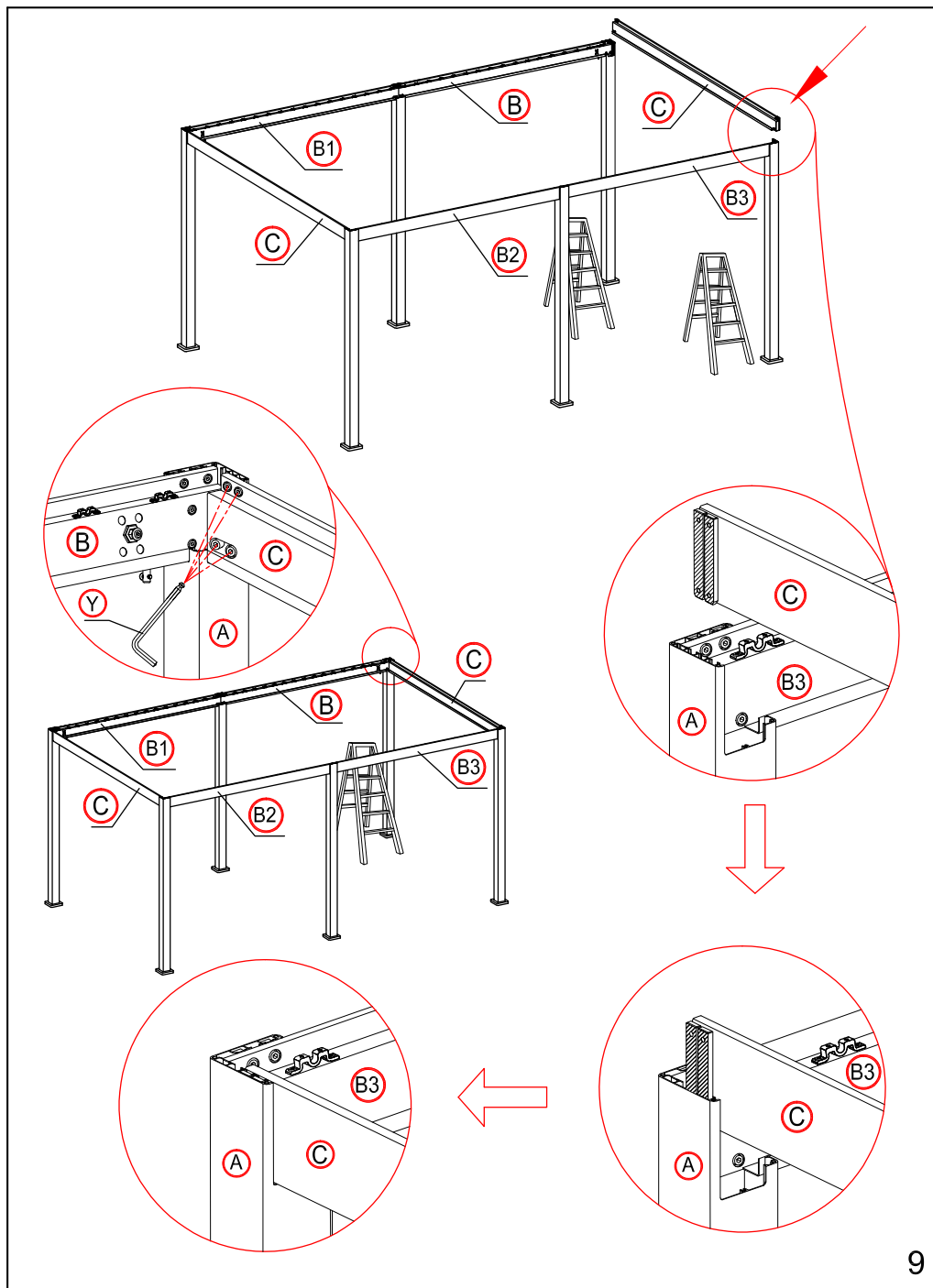
Assembly instruction  
montage instructies  
instructions de montage  
instrucciones de montaje



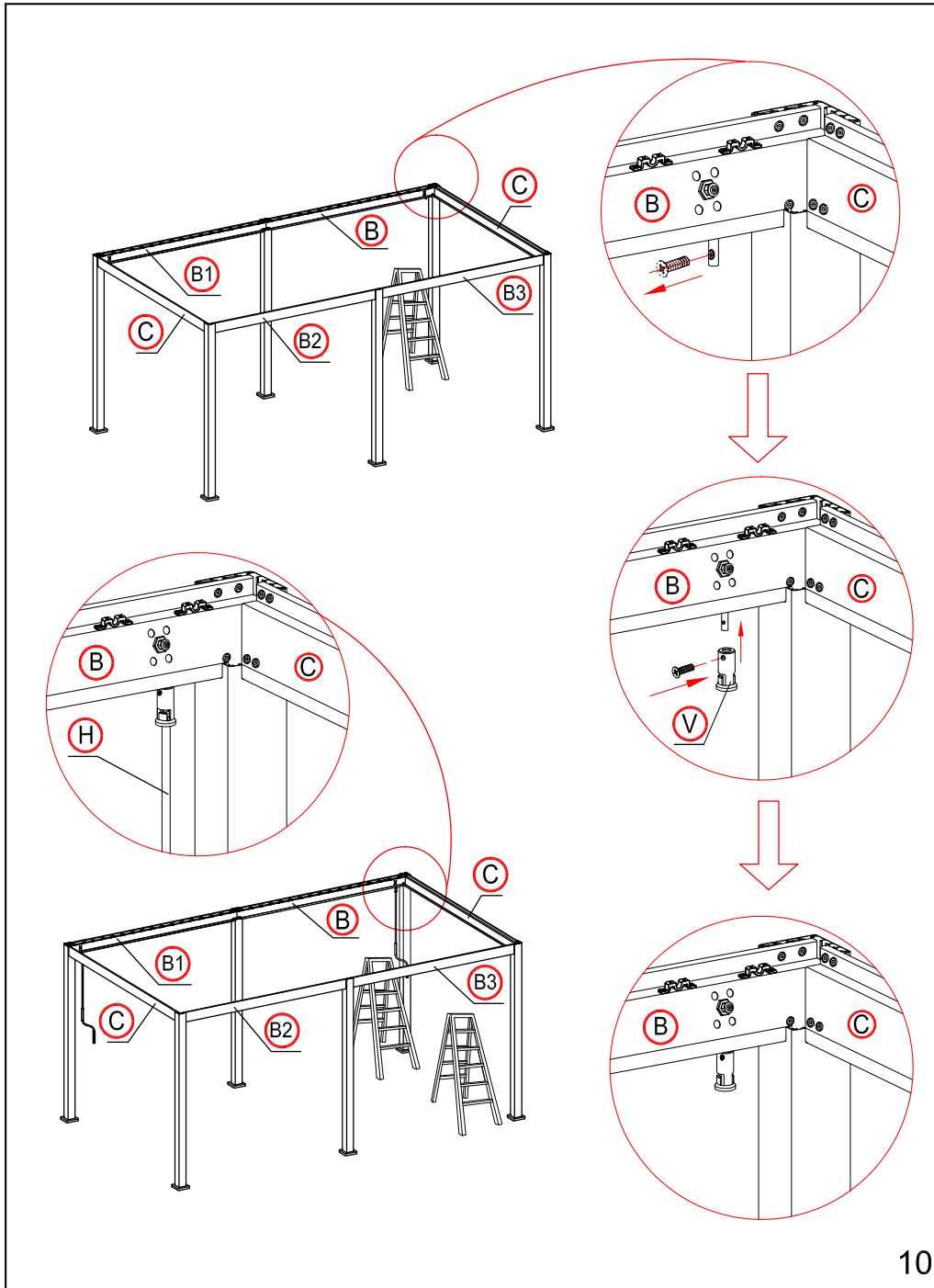
Assembly instruction  
montage instructies  
instructions de montage  
instrucciones de montaje



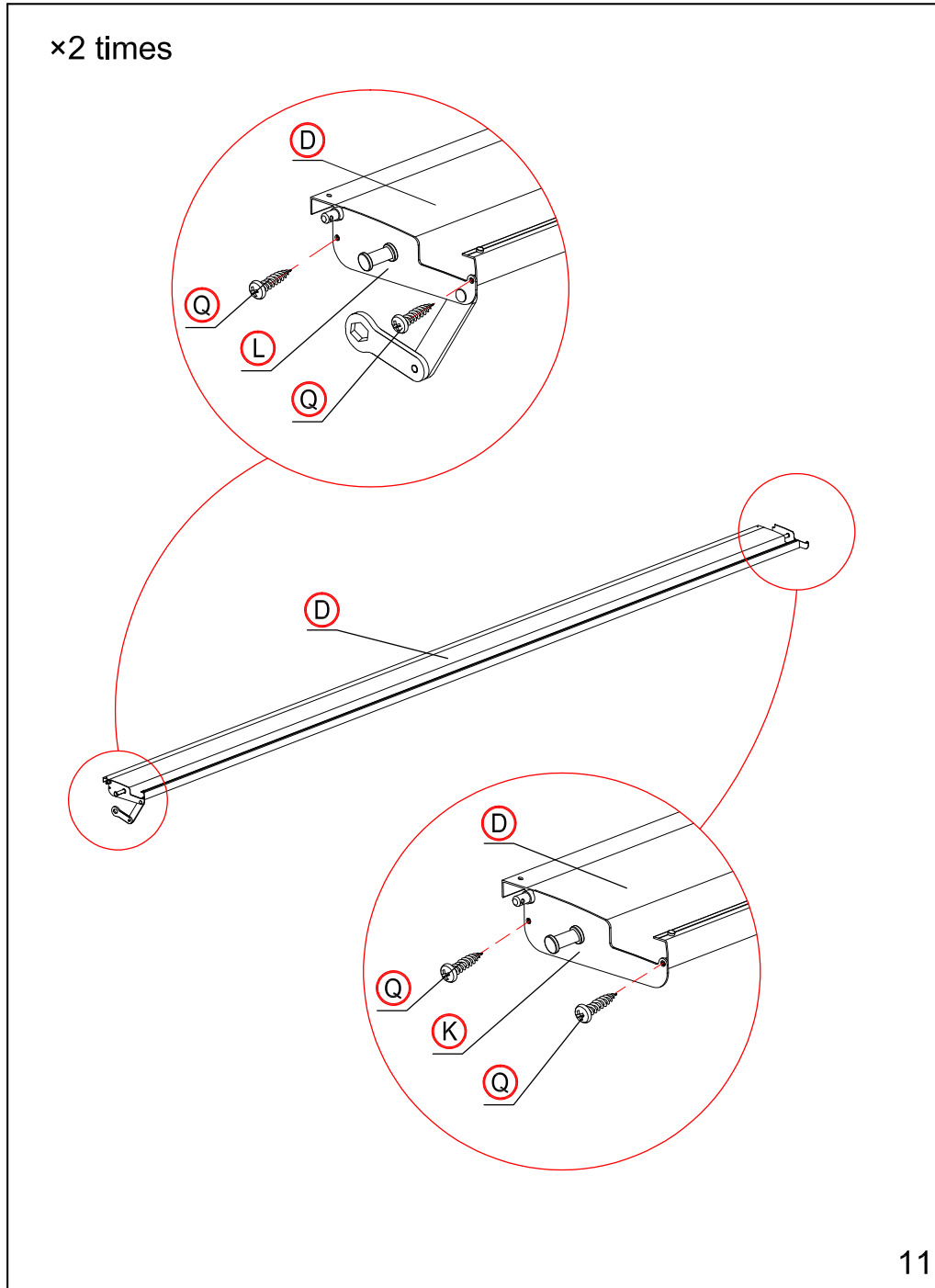
Assembly instruction  
montage instructies  
instructions de montage  
instrucciones de montaje



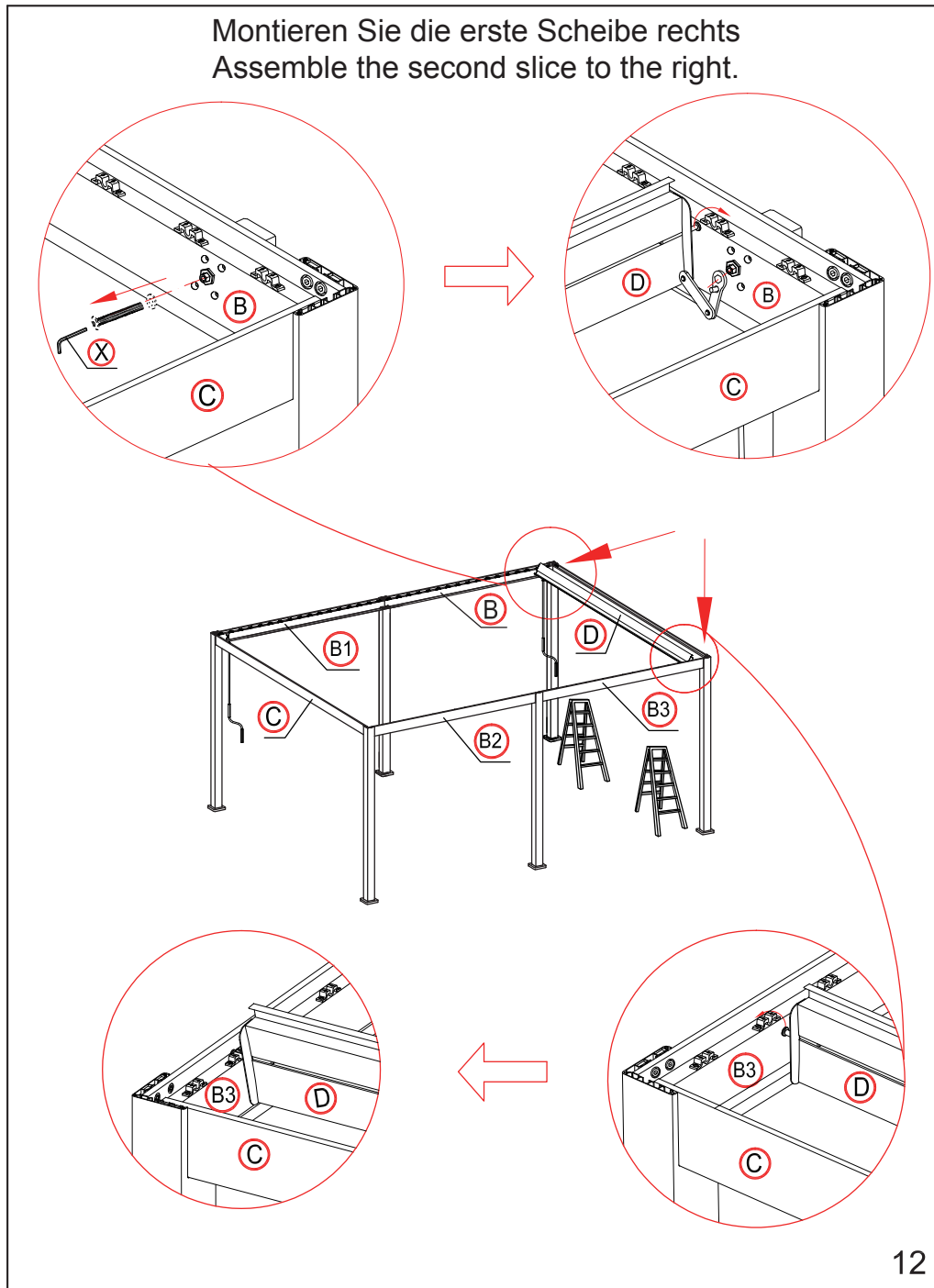
Assembly instruction  
montage instructies  
instructions de montage  
instrucciones de montaje



Assembly instruction  
montage instructies  
instructions de montage  
instrucciones de montaje

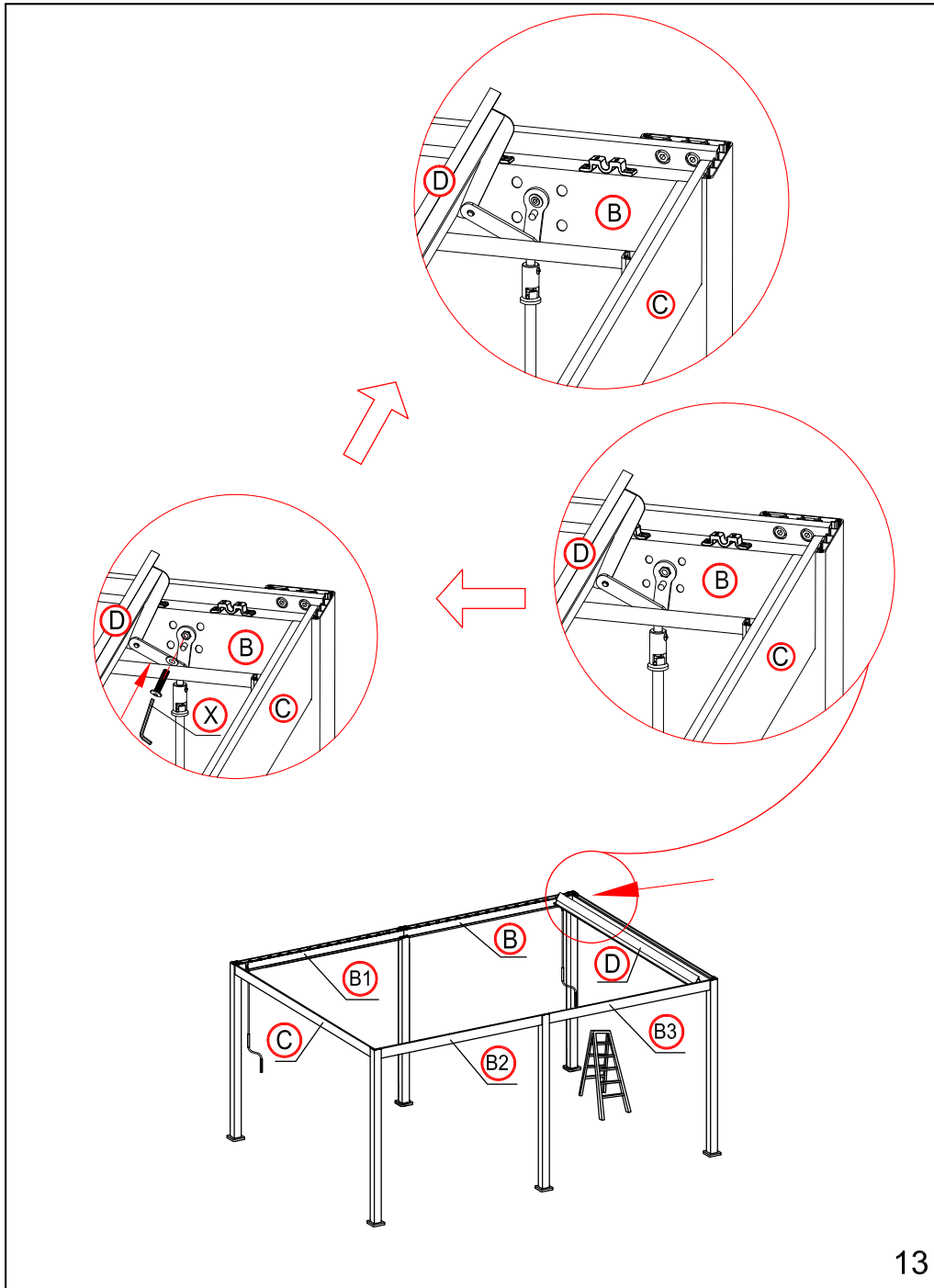


Assembly instruction  
montage instructies  
instructions de montage  
instrucciones de montaje

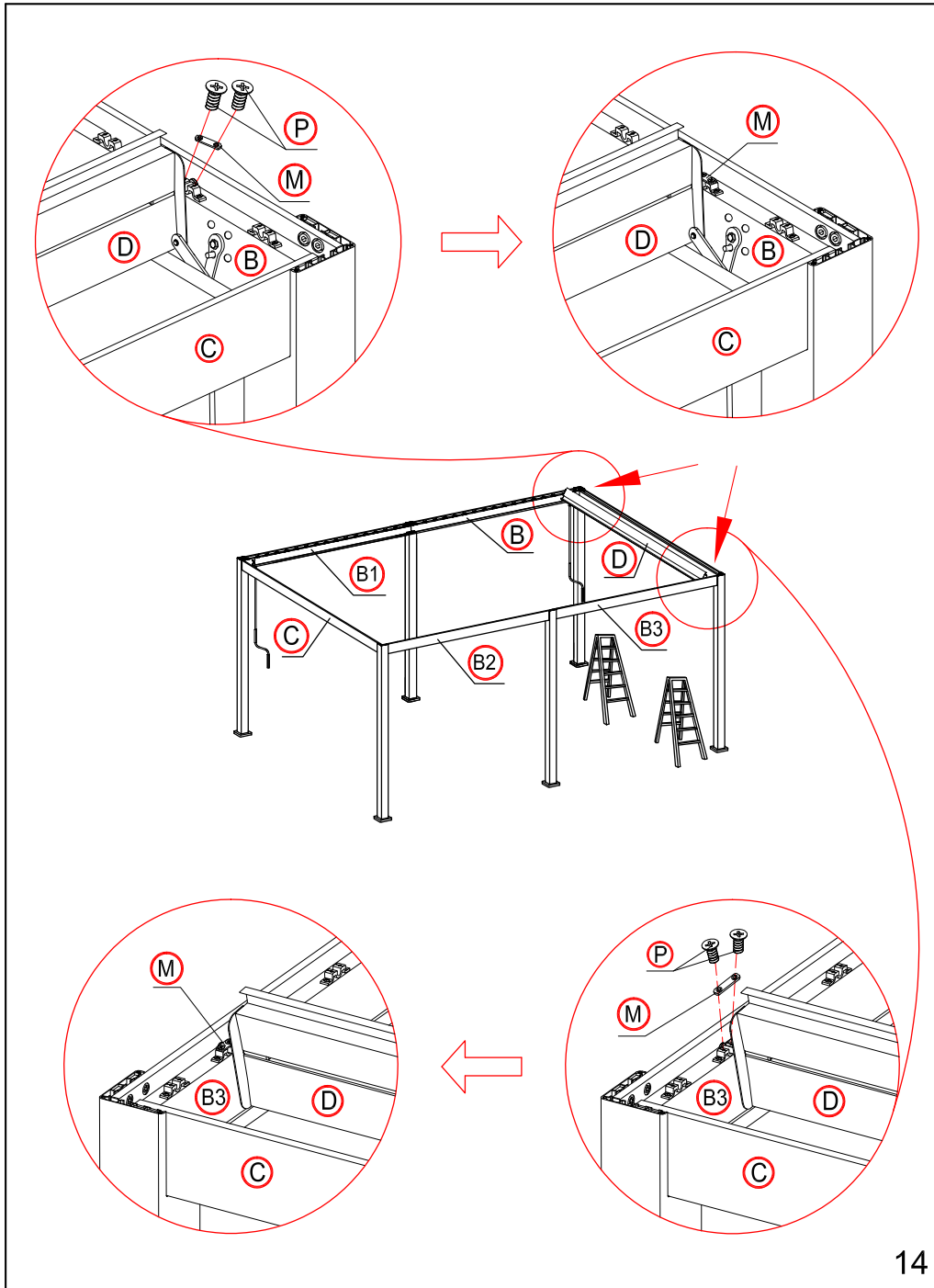




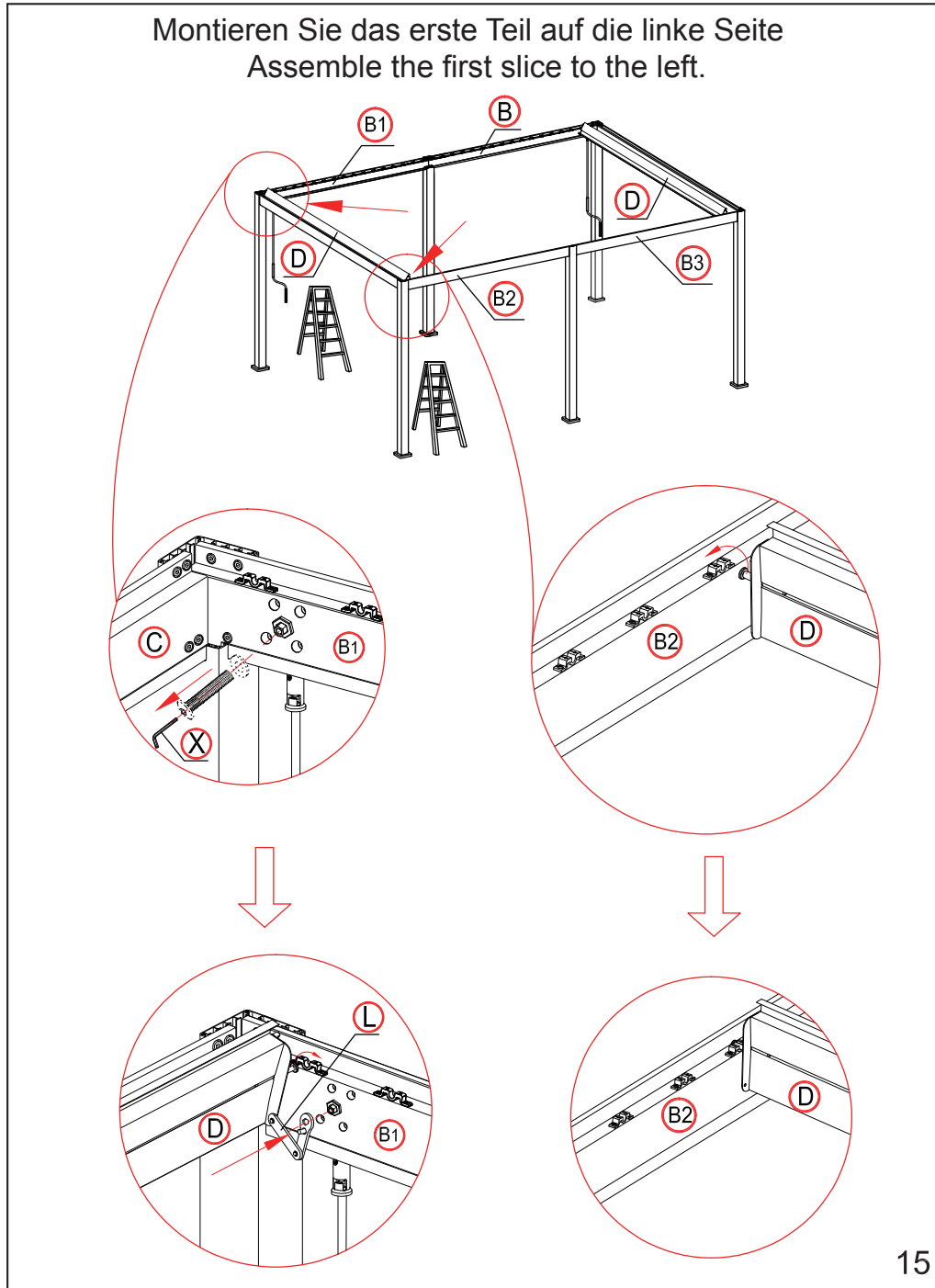
Assembly instruction  
montage instructies  
instructions de montage  
instrucciones de montaje



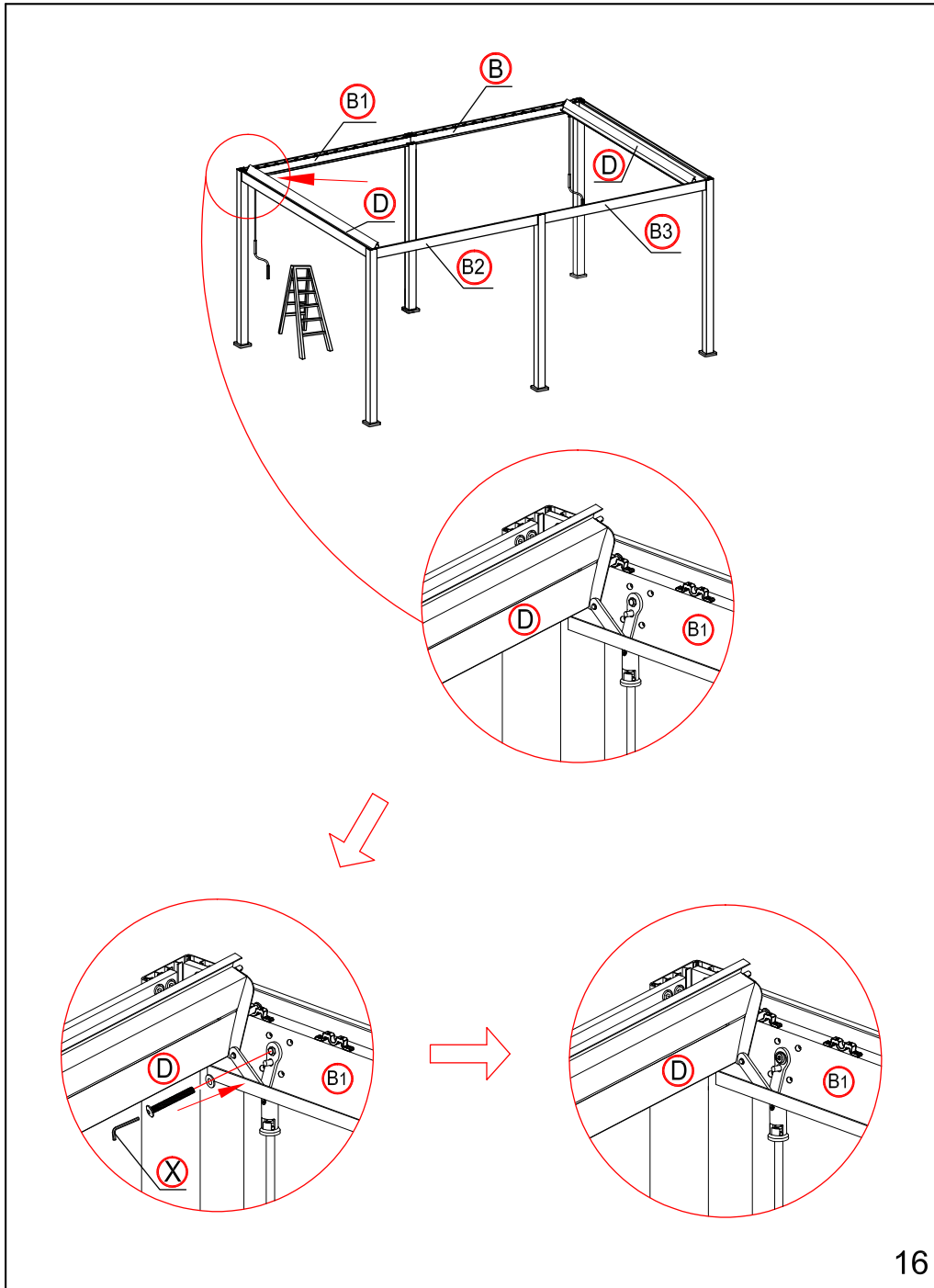
Assembly instruction  
montage instructies  
instructions de montage  
instrucciones de montaje



Assembly instruction  
montage instructies  
instructions de montage  
instrucciones de montaje

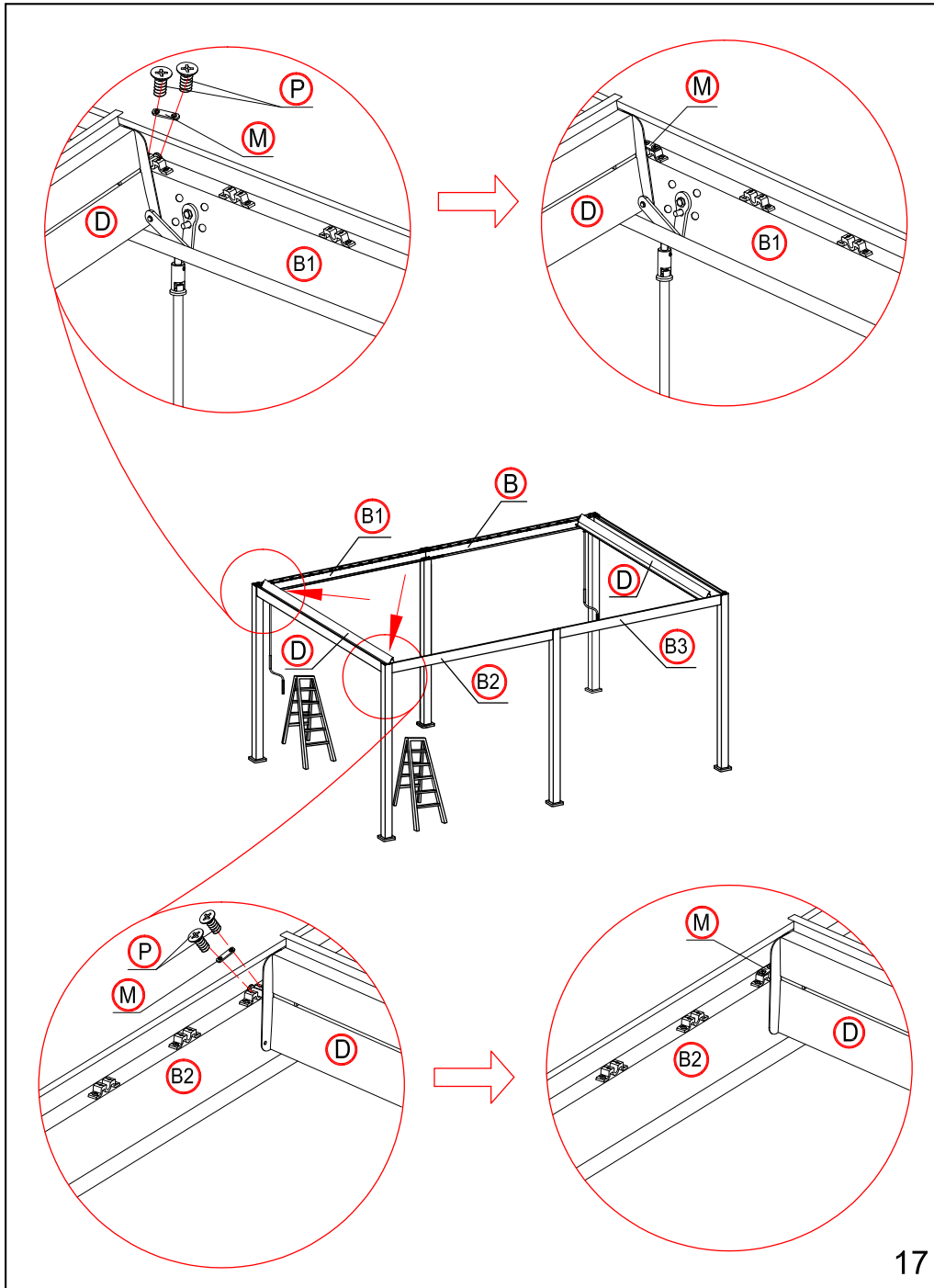


Assembly instruction  
montage instructies  
instructions de montage  
instrucciones de montaje

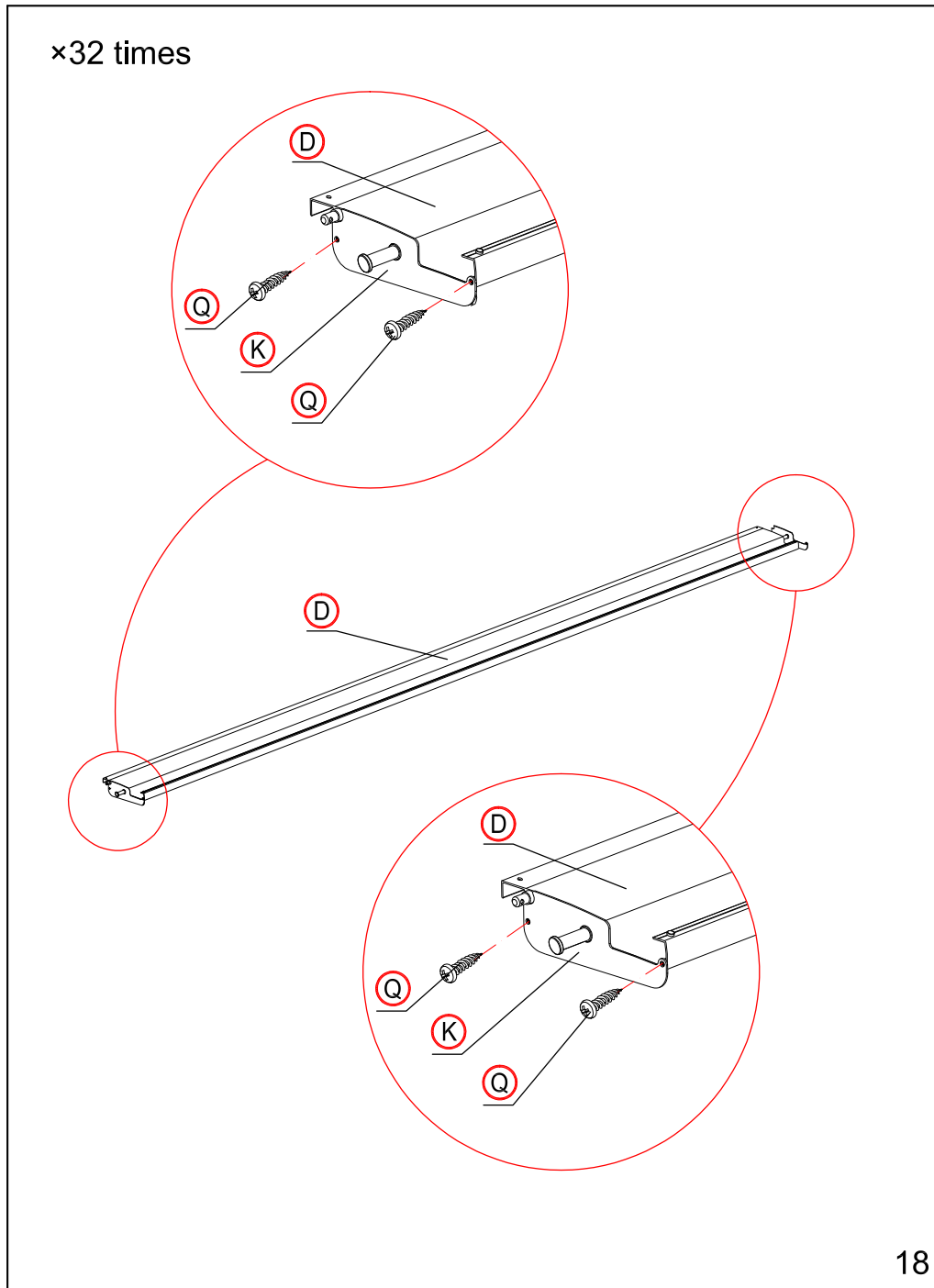


16

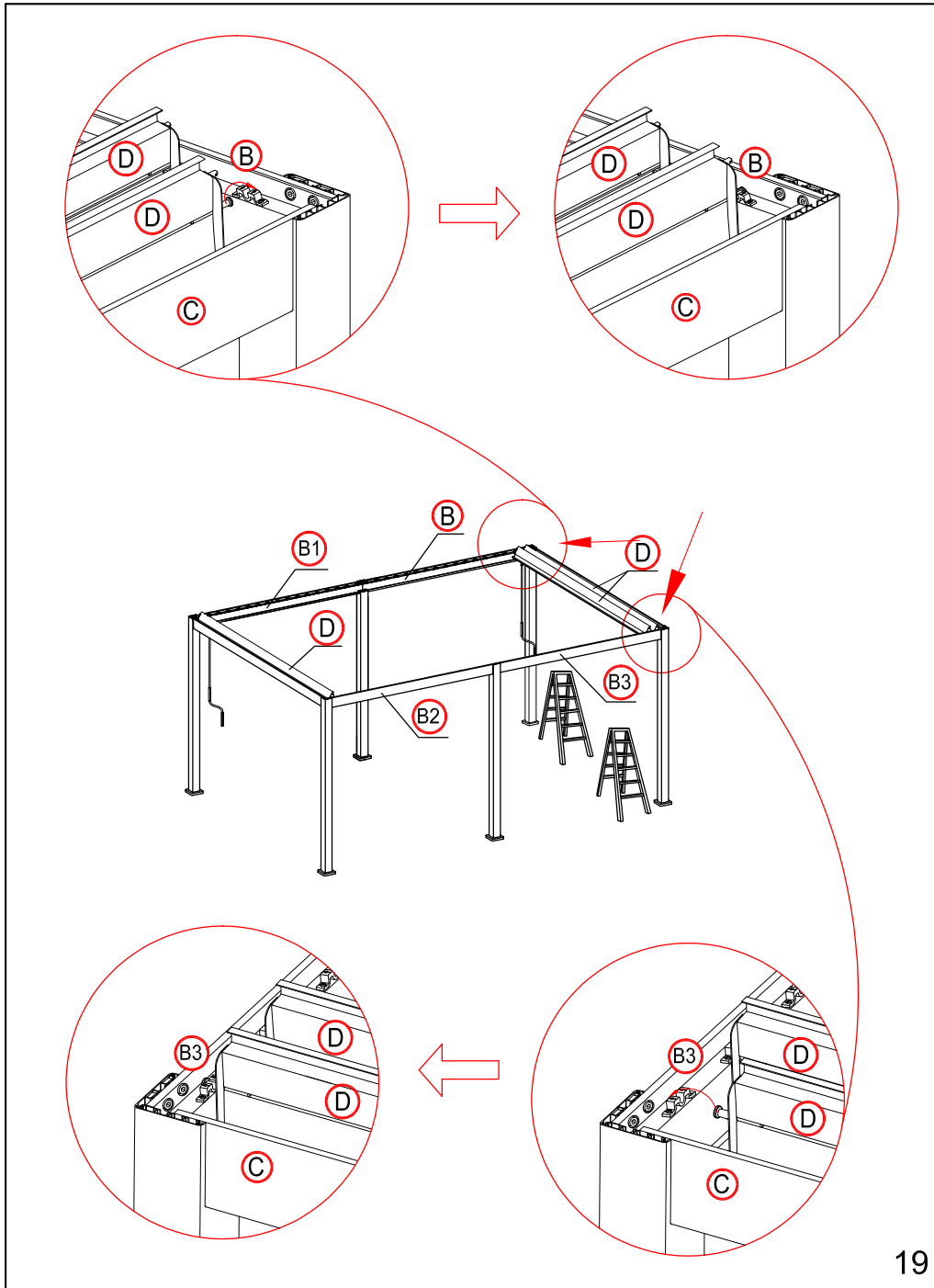
Assembly instruction  
montage instructies  
instructions de montage  
instrucciones de montaje



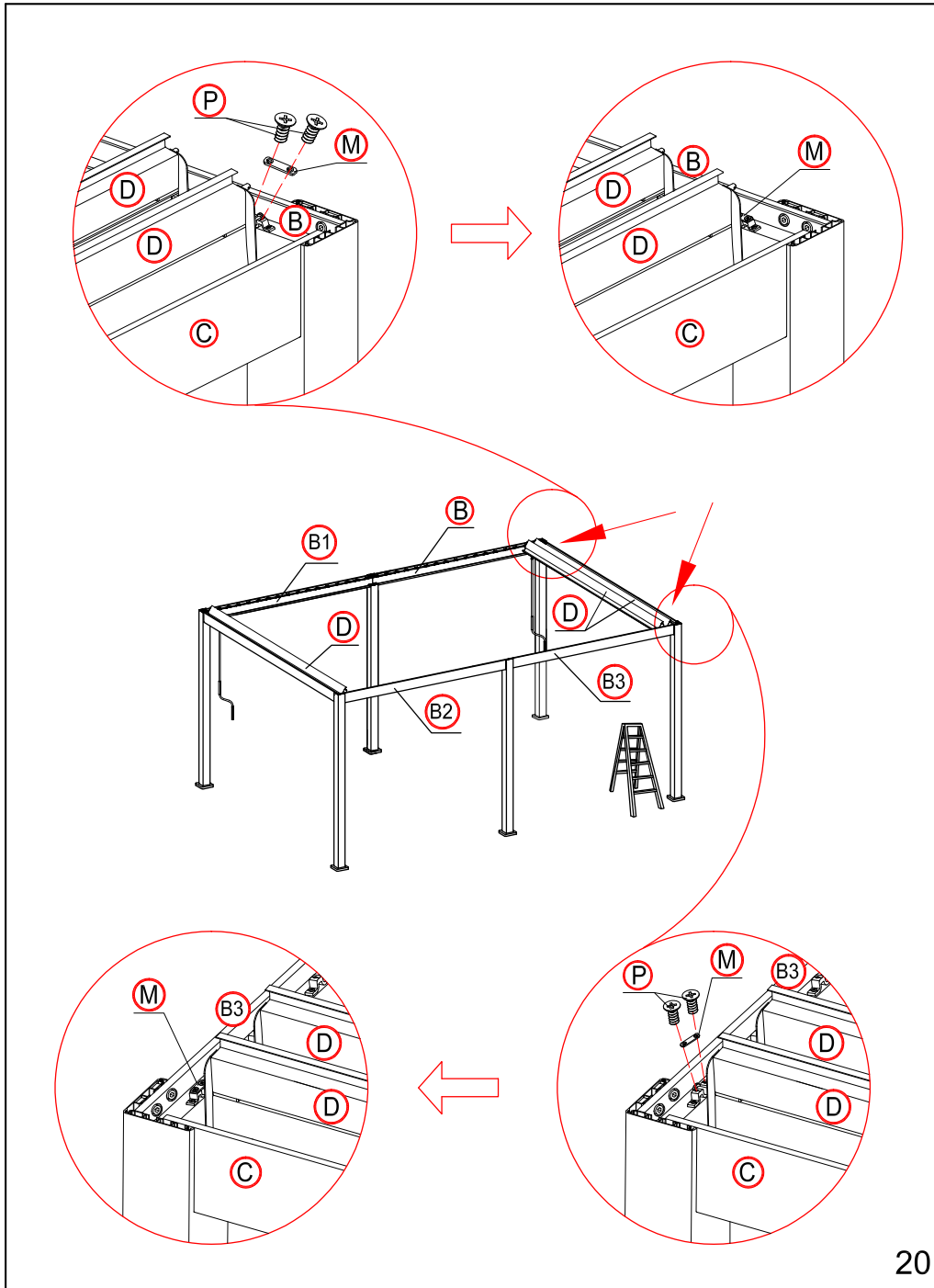
Assembly instruction  
montage instructies  
instructions de montage  
instrucciones de montaje



Assembly instruction  
montage instructies  
instructions de montage  
instrucciones de montaje



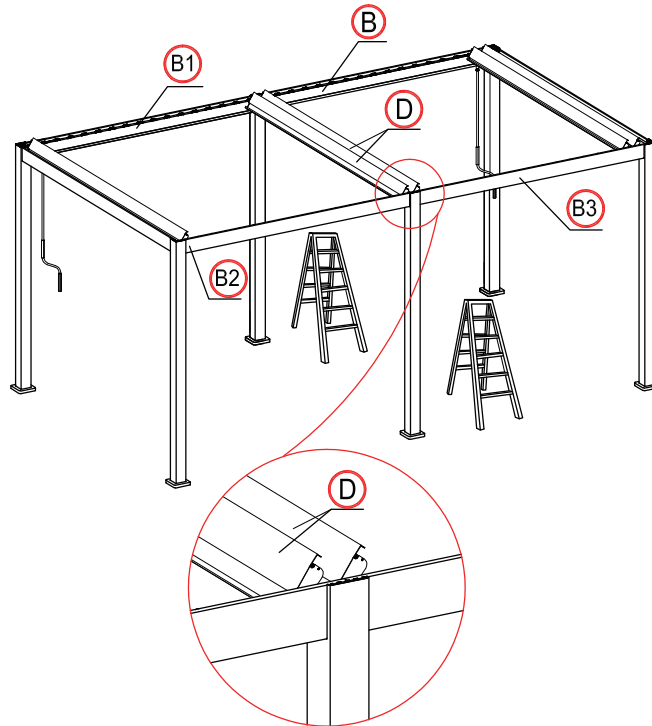
Assembly instruction  
montage instructies  
instructions de montage  
instrucciones de montaje



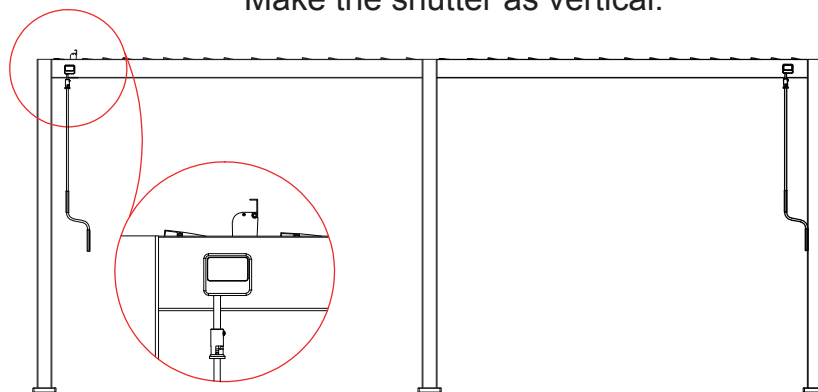


Assembly instruction  
montage instructies  
instructions de montage  
instrucciones de montaje

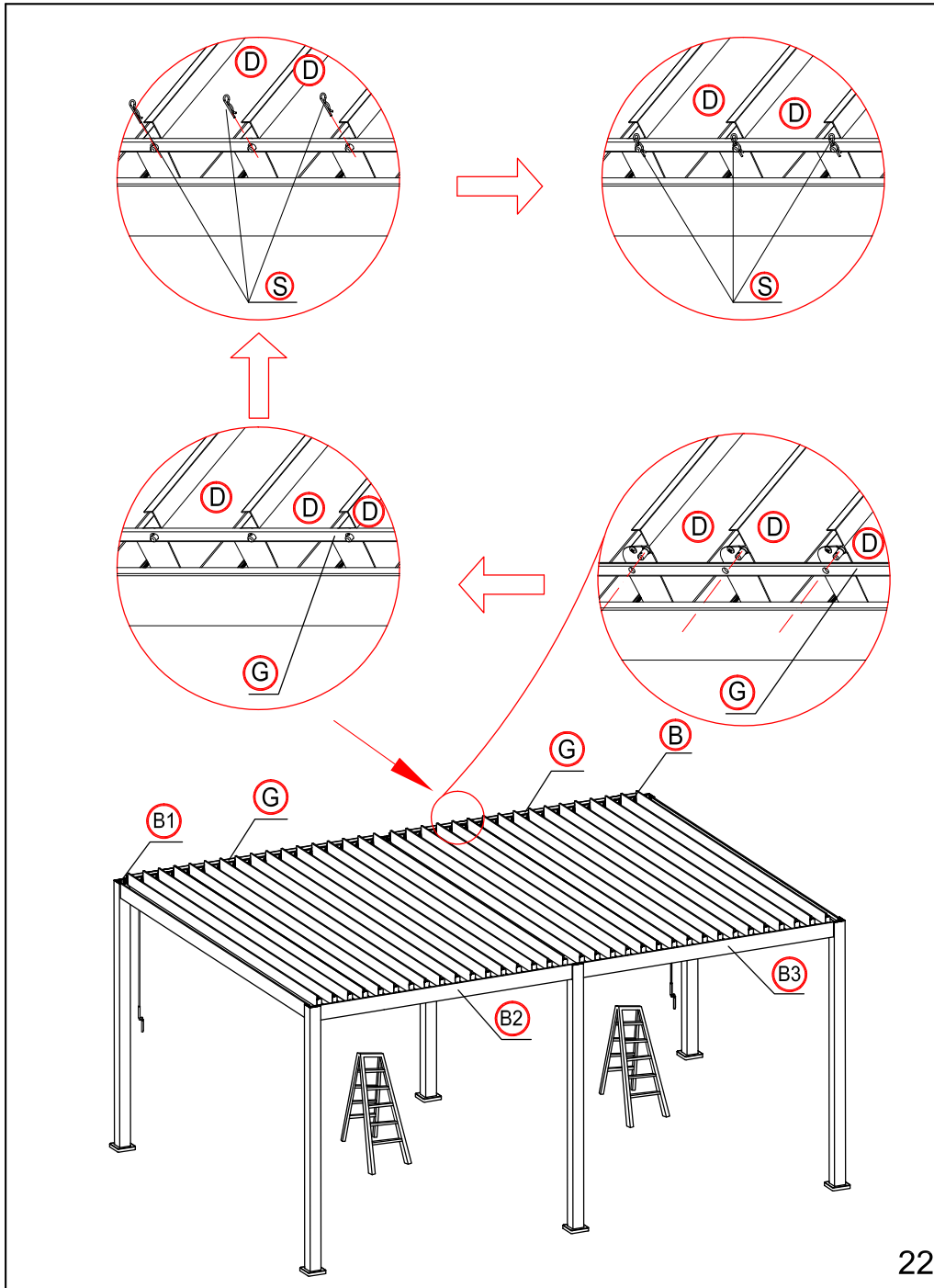
Bitte zuerst die beiden mittleren Lamellen montieren  
Pls install the middle two shutter first



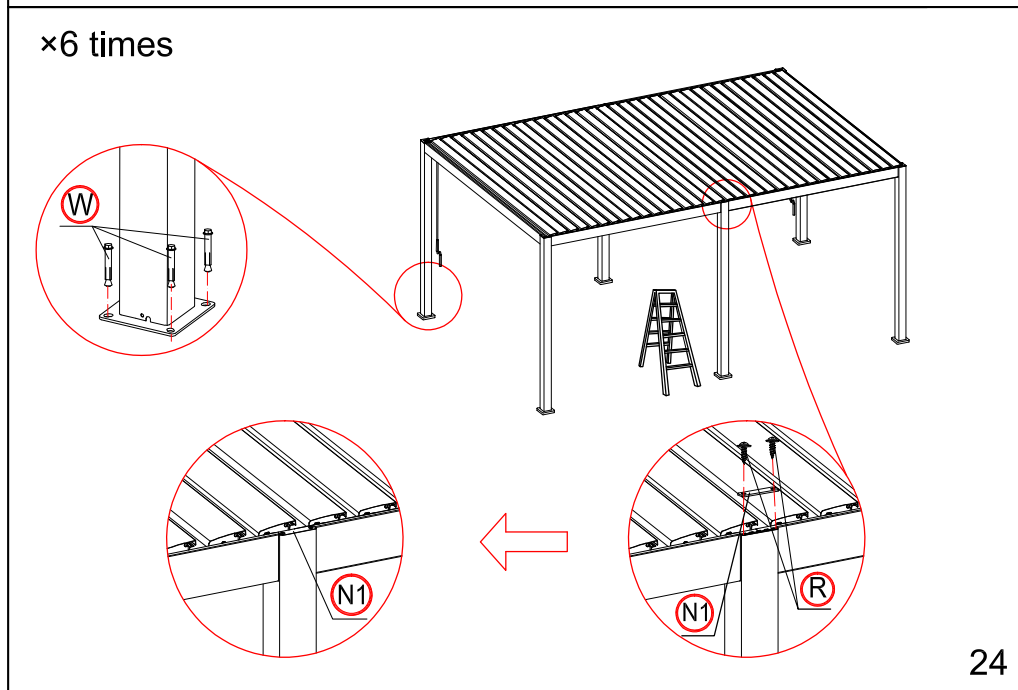
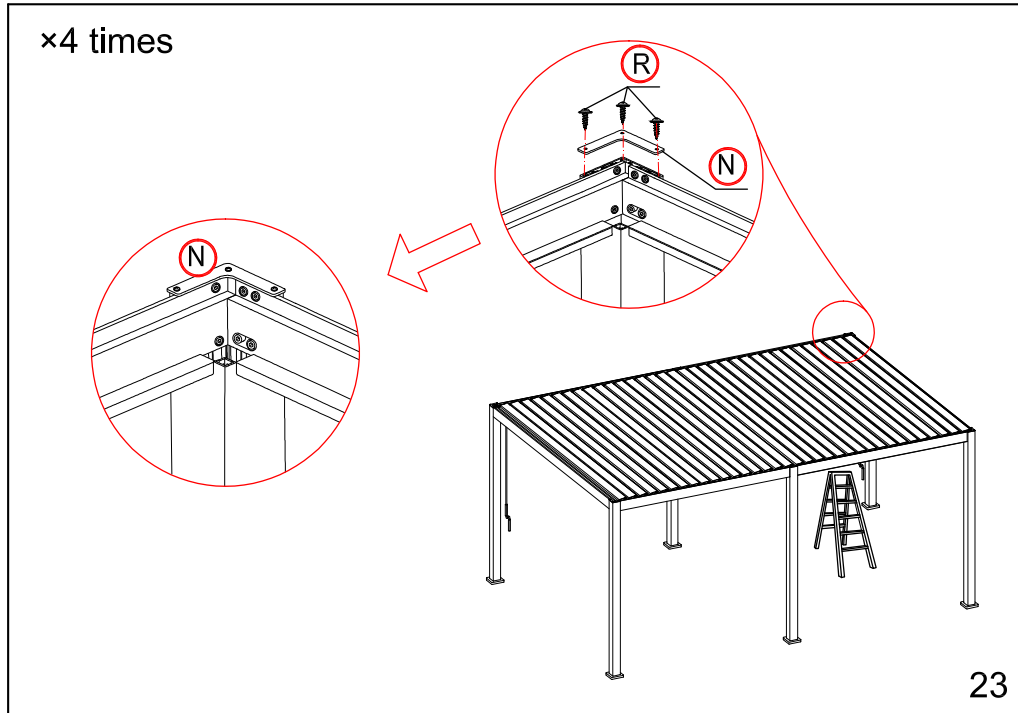
Bitte die Lamellen in die vertikale Position bringen  
Make the shutter as vertical.



Assembly instruction  
montage instructies  
instructions de montage  
instrucciones de montaje



Assembly instruction  
montage instructies  
instructions de montage  
instrucciones de montaje



Assembly instruction  
montage instructies  
instructions de montage  
instrucciones de montaje

