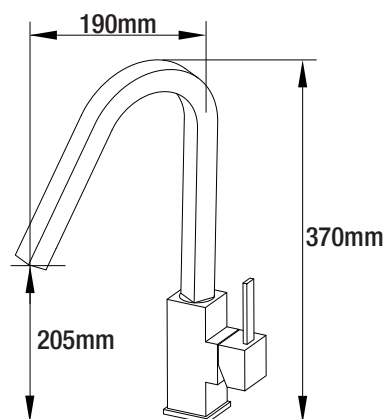
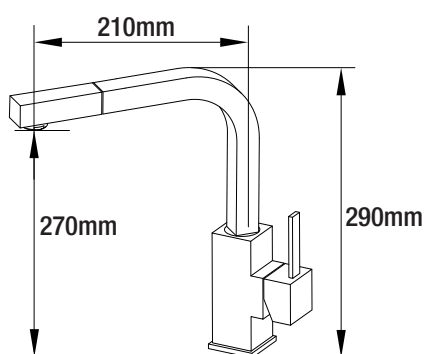


Spirit SP-100 Gebürstet
Spirit SP-110 Poliert



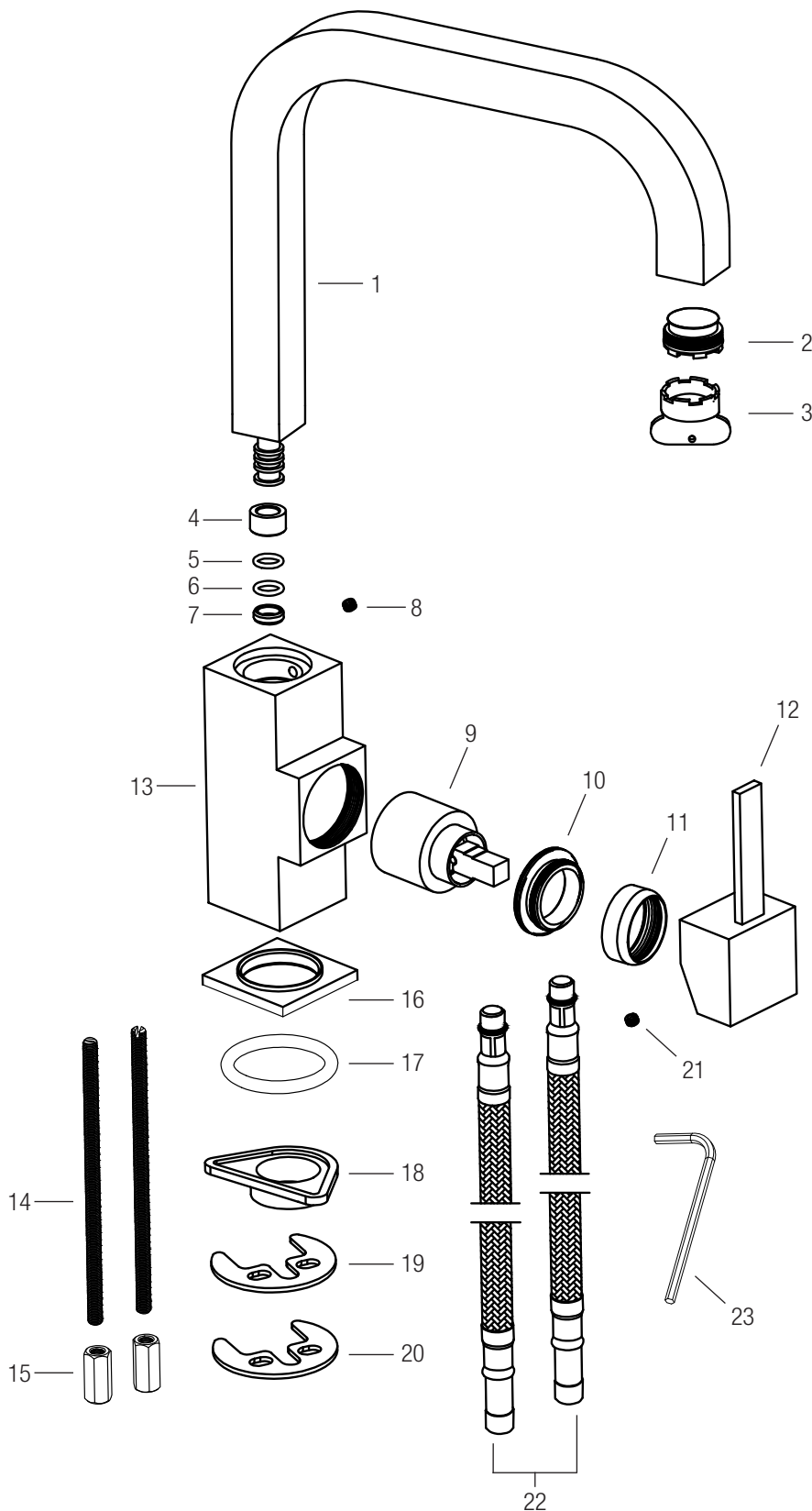
Spirit SP-200 Gebürstet
Spirit SP-210 Poliert



Spirit SP-300 Gebürstet
Spirit SP-310 Poliert

Explode

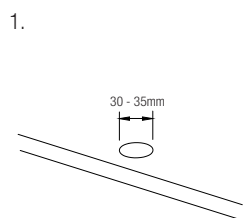
Edelstahl Küchenarmaturen



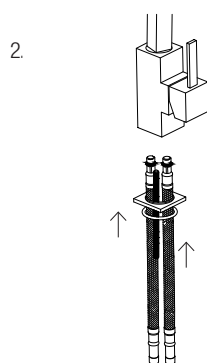
Nr:	Name:
1.	Auslauf
2.	Perlator / Schlüssel
3.	Überwurfring
4.	O-ring
5.	O-ring
6.	Wassersieb
7.	M5 Schraube
8.	Gehäuse
9.	Kartusche
10.	Mutter
11.	Abdeckung
12.	Bedienhebel
13.	Befestigungsgewindestange x 2
14.	Befestigungsmutter x 2
15.	Teller
16.	Dichtungsring
17.	Montagedifferenzstück
18.	Montagedichtung
19.	Montageplatte
20.	M5 Schraube
21.	Soft PEX® x 2
22.	Imbuss-Schlüssel

Vor der ersten Benutzung

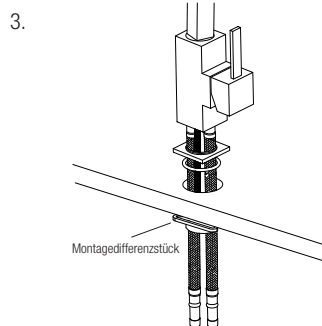
Bitte lassen Sie die Armatur nur durch einen autorisierten Fachbetrieb installieren. Bitte achten Sie darauf, dass die Zuläufe frei von Verunreinigungen sind. Bitte achten Sie bei der Montage der Flexschläuche darauf, dass die Eckventile geschlossen sind.



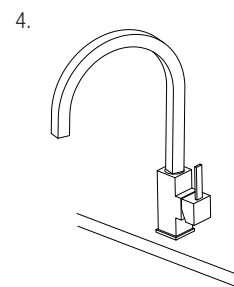
Die Lochbohrung beträgt 35mm.
Sperren Sie die Wasserversorgung ab.



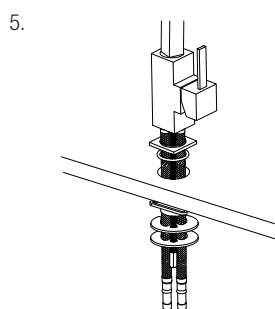
Schließen Sie die Flexschläuche, sowie die Montageschrauben in der Armatur an.



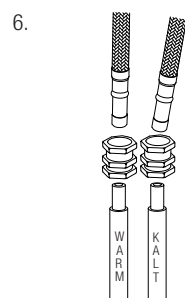
Führen Sie die Armatur zusammen mit dem Teller und der Dichtung von oben in den Ausschnitt ein. Ziehen Sie von unten die Befestigungsschrauben an.



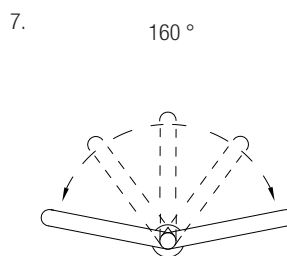
Die Armatur sollte so montiert werden, dass der Griff nach rechts zeigt.



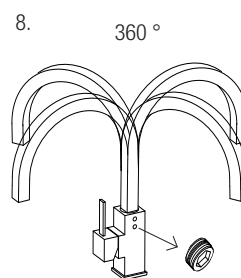
Führen Sie die Montagedichtung und die Montageplatte über das Gewinderohr und halten beides mit einer Hand fest, während sie von unten die Gewindemutter anziehen. Benutzen Sie bitte nur geeignetes Werkzeug und achten darauf, dass die Armatur fest steht.



Anschlüsse zu den Eckventilen herstellen:
Der Kaltwasseranschluß wird rechts an der Armatur angeschlossen, der Warmwasseranschluß auf der linken Seite.



Die Standard-Version beträgt 160° bei Auslauf.



Wenn Sie zu 360 Grad zu ändern, so Schrauben Sie die M5-Schraube ein Gestell Schlüssel.